

# ПРОЕКТ "КЕЛЬЯ"

*Конструктивные решения (КР)*



*Архитектурное бюро "СвойДом"*

*Объект: Жилой дом*

*Адрес объекта: Московская область,  
Чеховский район, деревня Троицкое,  
ул. Строителей, 91*

*Заказчик: Мусеев В.А.*

*Общая площадь = 55,7 м<sup>2</sup>*

*- Москва 2015 г. -*



**Перечень чертежей основного комплекта КР**

№ п/п	Наименование	Примечание
КР01	Общие данные	
КР02	Плита фундамента - опалубочный план	
КР03	Плита фундамента - Опалубка из ЭППС. Аксонометрия	
КР04	Плита фундамента - нижнее армирование	
КР05	Плита фундамента - верхнее армирование	
КР06	Плита фундамента - разрезы	
КР07	Плита фундамента - Аксонометрия	
КР08	1 этаж. План перемычек	
КР09	План стен 1 этажа	
КР10	Стены Ст1, Ст2	
КР11	Стены Ст3, Ст4, Ст5	
КР12	Стены Ст6, Ст7, Ст8	
КР13	План чердачного перекрытия	
КР14	Чердачное перекрытие - аксонометрия	
КР15	План стропильной стеммы	
КР16	Стропильная система - разрезы	
КР17	Стропильная система - узлы	
КР18	Стропильная система - аксонометрия 1	
КР19	Стропильная система - аксонометрия 2	

**Спецификация арматуры фундамента**

Марка спецификации	Тип	Общая длина, м	Вес м.п.	Общий вес, кг	Кол-во стержней 11.7 м.
1	6 А-240	90.6	0.222	20.1	7.7
2	10 А-500	895.7	0.617	552.6	76.6
3	12 А-500	467.2	0.888	414.9	39.9

**Объем бетона**

Марка	Объем, м <sup>3</sup>
В20	14.38

**Объем щебня отмостки**

Тип	Объем общ, м <sup>3</sup>
Щебень фракции 5-20 мм	4.00

**Объем пенополистирола**

Тип	Объем общ, м <sup>3</sup>
Пенополистирол (ЭППС) 50	2.00
Пенополистирол (ЭППС) 100	9.97

**Объем песчано-гравийной смеси**

Тип	Объем общ, м <sup>3</sup>
Песчано-гравийная смесь	22.69

**Общие данные**

**Характеристика района строительства:**

Климатический район - IIВ

Температура воздуха наиболее холодной пятидневки = -29°C;

Продолжительность отопительного периода = 223 дня;

Средняя температура воздуха отопительного периода = -1,3°C;

Вес снегового покрова на горизонтальной поверхности = 180 кг/м<sup>2</sup>

Давление ветра на высоте 10м = 23 кг/м<sup>2</sup>

Сейсмичность площадки строительства = 5 баллов

**Конструктивные решения:**

1. Фундамент из бетона В20.

2. Используемая в проекте конструкция фундамента типа "утепленная плита" может применяться на следующих грунтах:

- Песчаные грунты;

- Крупнообломочные грунты (гравийные, галечниковые, валунные);

- Пылевато-глинистые грунты (супеси, суглинки, глины) в твердом, полутвердом и тугопластичном состоянии без ограничений, в мягкопластичном водонасыщенном состоянии до показателя текучести IL не более 0.6 измеренного в период весеннего снеготаяния, и с расчетным сопротивлением грунта сжатию под плитой фундамента не менее 1.5 кг/см<sup>2</sup>.

При устройстве теплой отмостки шириной не менее 1 м, данный фундамент допустимо применять на пучинистых грунтах, в том числе на сильно и чрезмерно пучинистых грунтах. (классификацию и степень пучинистости грунта см. ГОСТ 25100-2011)

3. Крыльца из бетона В20.

4. В качестве рабочей арматуры использовать арматуру класса не ниже А-400.

5. Балки чердачного перекрытия из доски 50х200.

6. Стропила над домом из доски 50х200, конек из доски 50х250, стропила над террасой из доски 50х150.

**Технология производства работ:**

1. Защитный слой бетона для арматуры = 25 мм обеспечить с помощью пластиковых фиксаторов арматуры. Не использовать для фиксации арматуры арматурные стержни воткнутые в землю.

2. Допустимо стыковать рабочую арматуру в нахлест с разбежкой стыков не менее чем на 1.5 м. Длину нахлеста при стыковке арматуры принимать не менее 40 диаметров арматуры.

3. Для улучшения удобоукладываемости бетонной смеси допустимо применять суперпластификаторы типа СЗ в дозировке согласно инструкции. Не разбавлять бетонную смесь водой в целях улучшения удобоукладываемости.

4. Бетон при заливке провибрировать последовательными погружениями вибратора не более чем на 10 секунд во избежание расслоения бетонной смеси.

5. При бетонировании в зимнее время (при температуре ниже +5°C) использовать предварительный прогрев бетонной смеси, ускорители твердения и противоморозные добавки.

6. Заливку бетона производить в несъемную опалубку из экструдированного пенополистирола (ЭППС) марки не ниже 35 (прочность на сжатие при 10%-ной деформации = 3.5 кг/см<sup>2</sup>). Для лучшей адгезии бетона и ЭППС рекомендуется произвести надир поверхности плит ЭППС в целях снятия восковой пленки образующейся при производстве плит ЭППС.

7. Перед устройством несъемной опалубки выполнить прокладку канализации в грунте и устройство гильз для коммуникаций.

8. Перед заливкой бетона установить направляющие для бетонирования типа Т65 или В65 с шагом 1.5 м (<http://www.proft21.ru/index.php?page=pr1&page=prod1>), либо сделать направляющие из гипсокартонных профилей 27х28.

9. Разглаживание бетона производить виброрейкой шириной 1.8-2 м, перемещая её по направляющим.

10. Кладку стен начинать не ранее чем через 7 дней после заливки фундамента.

11. Под стены положить гидроизоляцию перед началом кладки.

12. В последнем ряду блоков выполнить армопояс. Армопояс устраивается в U-блоках.

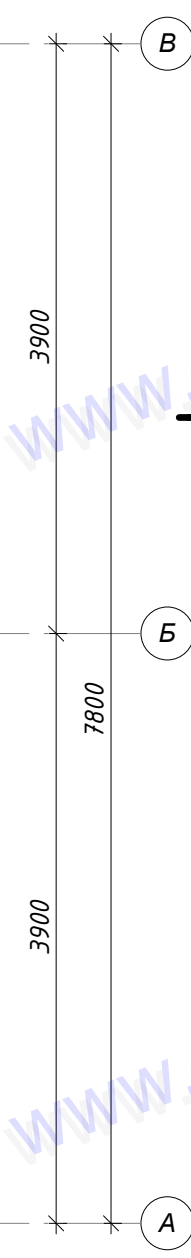
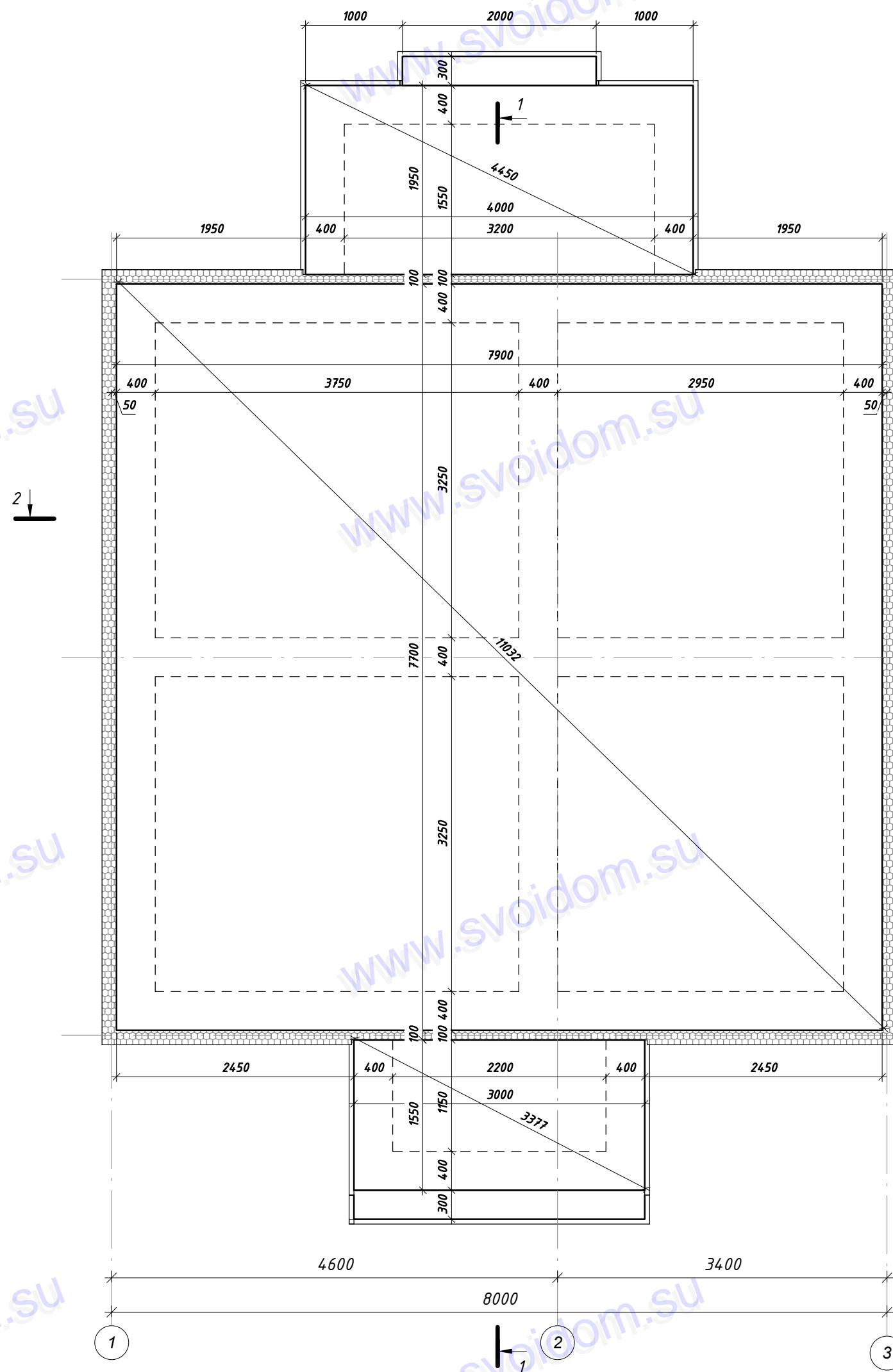
13. Для деревянных конструкций использовать древесину 1-го сорта с номинальными размерами по ГОСТ.

**ТП001.15-АС**

Индивидуальный жилой дом

Адрес: Московская область, Чеховский район, деревня Троицкое, ул. Строителей, 91

Изм.	Кол.уч	Лист	№ док	Подпись	Дата	Стадия	Лист	Листов
Заказчик	Моисеев В.А.					Проект "Келья" Собщ=55.7 м2	РД	КР01
Архитектор	Ишаков С.Ю.							
Общие данные								

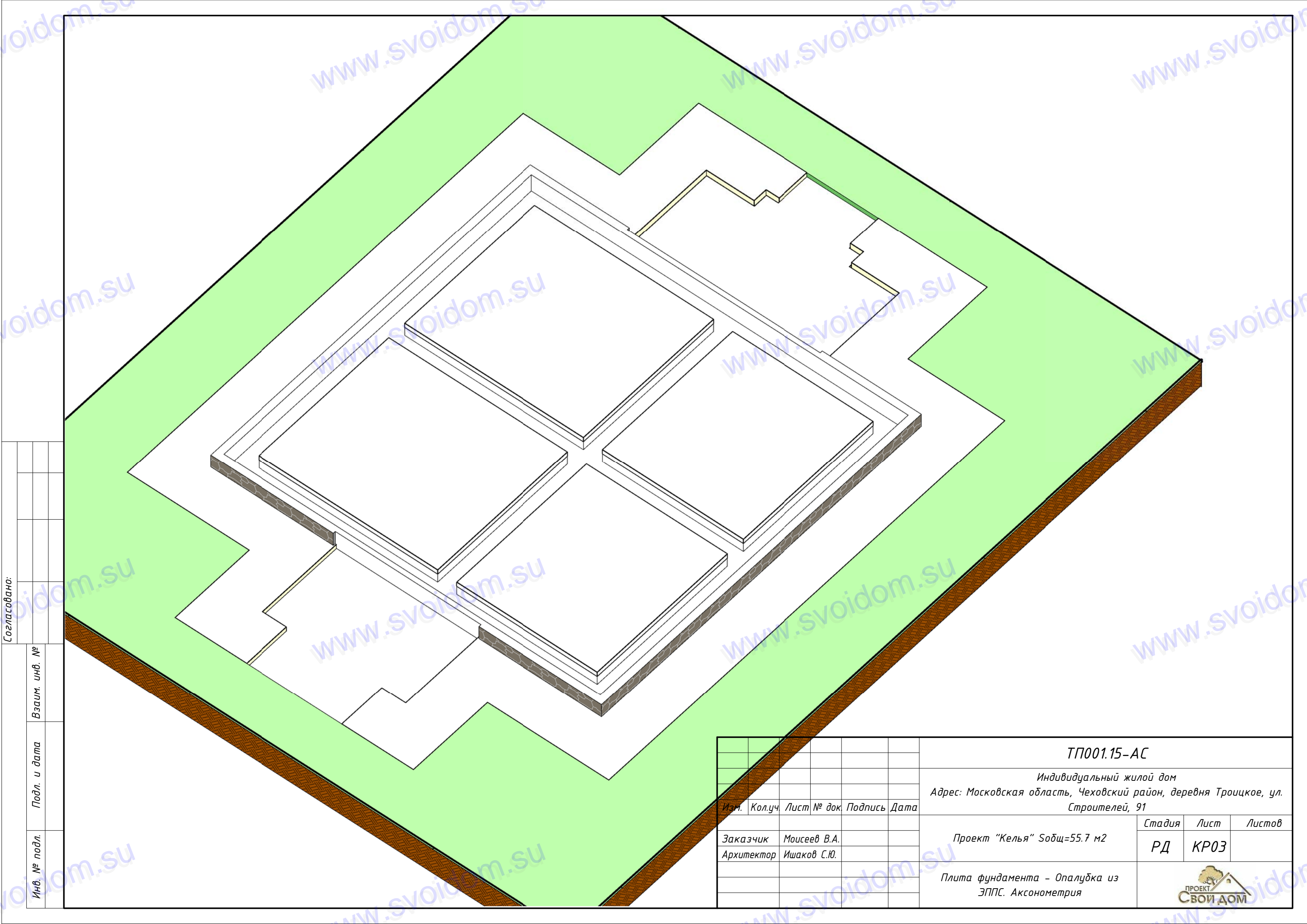


**Примечание:**  
 1. Используемая в проекте конструкция фундамента типа "утепленная плита" может применяться на следующих грунтах:  
 - Песчаные грунты;  
 - Крупнообломочные грунты (гравийные, галечниковые, валунные);  
 - Пылевато-глинистые грунты (супеси, суглинки, глины) в твердом, полутвердом и тугопластичном состоянии без ограничений, в мягкопластичном водонасыщенном состоянии до показателя текучести IL не более 0.6 измеренного в период весеннего снеготаяния, и с расчетным сопротивлением грунта сжатию под плитой фундамента не менее 1.5 кг/см<sup>2</sup>.  
 При устройстве теплой отмостки шириной не менее 1 м, данный фундамент допустимо применять на пучинистых грунтах, в том числе на сильно и чрезмерно пучинистых грунтах. (классификацию и степень пучинистости грунта см. ГОСТ 25100-2011)

Согласовано:

Инв. № подл.	Подл. и дата	Взаим. инв. №

						<b>ТП001.15-АС</b>		
						Индивидуальный жилой дом		
						Адрес: Московская область, Чеховский район, деревня Троицкое, ул. Строителей, 91		
Изм.	Кол.уч.	Лист	№ док.	Подпись	Дата	Стадия	Лист	Листов
Заказчик	Моисеев В.А.					Проект "Келья" Собщ=55.7 м <sup>2</sup>	РД	КР02
Архитектор	Ишаков С.Ю.							
						Плита фундамента - опалубочный план		



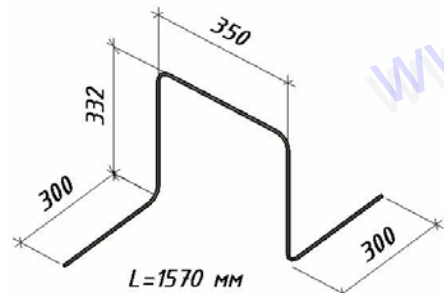
Согласовано:	
Взаим. инв. №	
Подл. и дата	
Инв. № подл.	

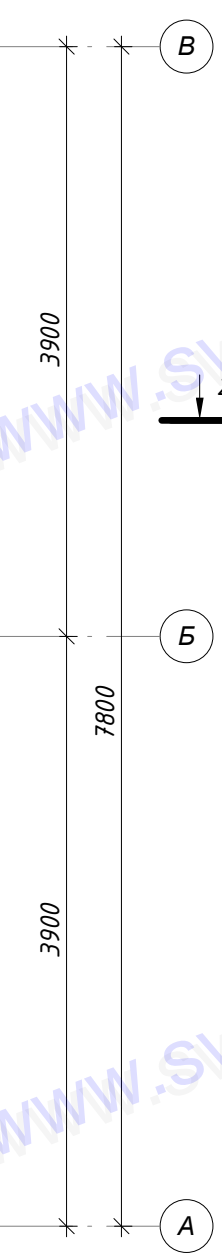
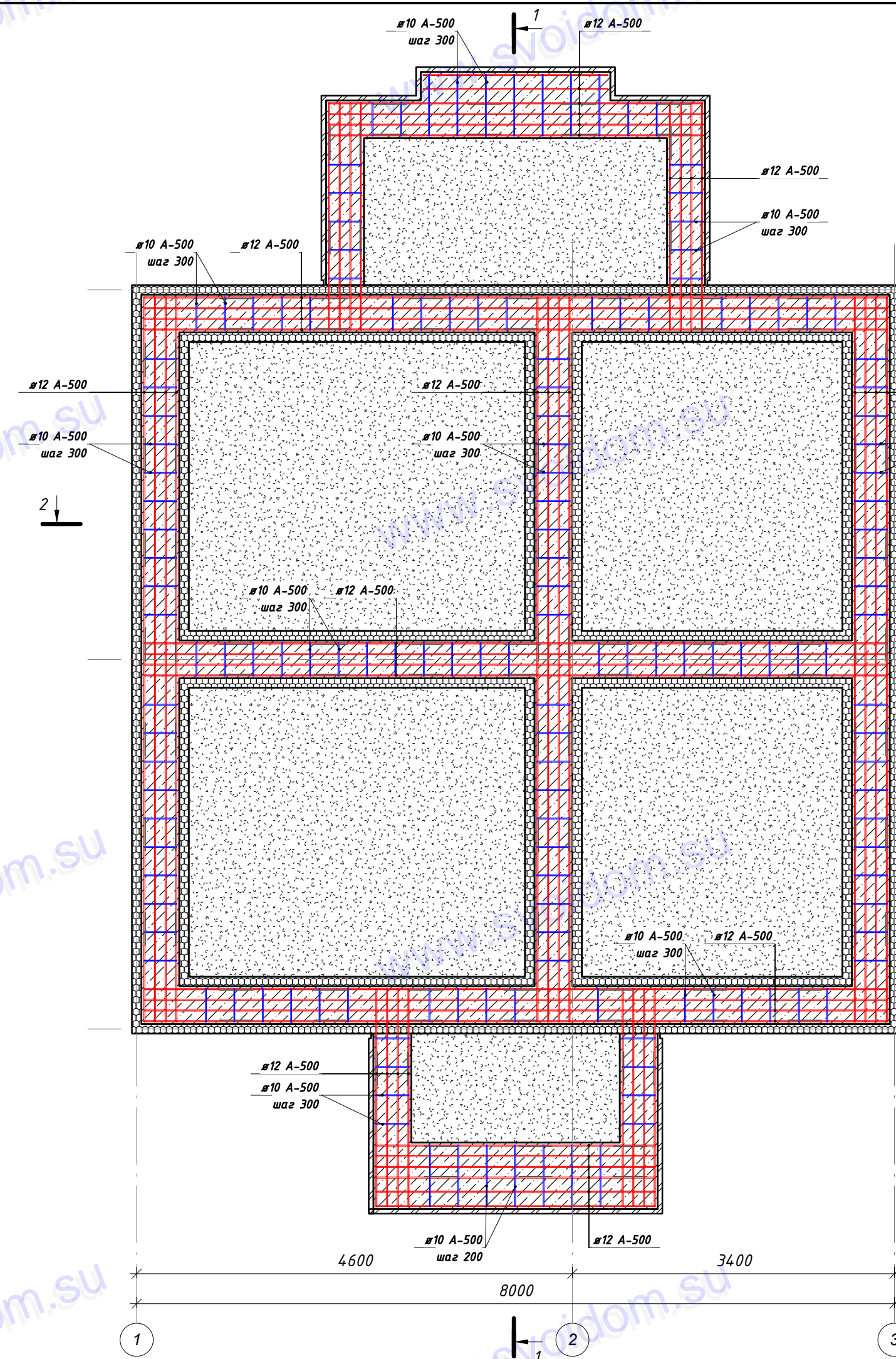
Изм.	Кол.уч.	Лист	№ док.	Подпись	Дата
Заказчик	Моисеев В.А.				
Архитектор	Ишаков С.Ю.				


<b>ТП001.15-АС</b>		
Индивидуальный жилой дом		
Адрес: Московская область, Чеховский район, деревня Троицкое, ул. Строителей, 91		
Проект "Келья" Собщ=55.7 м2	Стадия	Лист
	РД	КР03
Плита фундамента - Опалубка из ЭППС. Аксонометрия		Листов

Спецификация арматуры фундамента					
Марка спецификации	Тип	Общая длина, м	Вес м.п.	Общий вес, кг	Кол-во стержней 11.7 м.
1	6 А-240	90.6	0.222	20.1	7.7
2	10 А-500	895.7	0.617	552.6	76.6
3	12 А-500	467.2	0.888	414.9	39.9

Объем бетона	
Марка	Объем, м <sup>3</sup>
В20	14.38

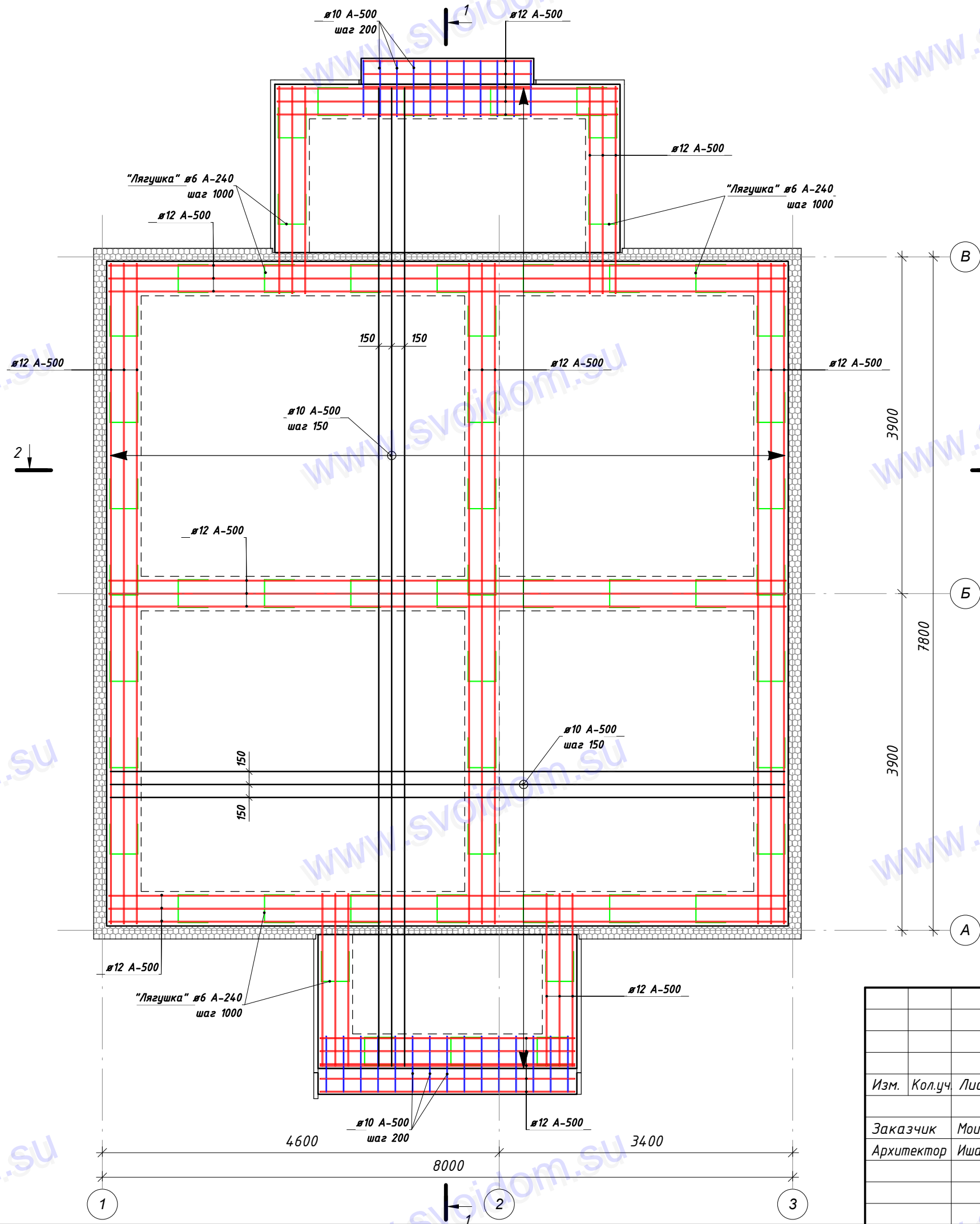
Ведомость деталей плиты фундамента				
№ Поз.	Тип	Эскиз 1:20	Длина, мм	Кол-во, шт.
1	6А-240		1570	55



						<b>ТП001.15-АС</b>		
						Индивидуальный жилой дом		
						Адрес: Московская область, Чеховский район, деревня Троицкое, ул. Строителей, 91		
Изм.	Кол.уч.	Лист	№ док.	Подпись	Дата	Проект "Келья" Собщ=55.7 м2		
Заказчик	Моисеев В.А.							
Архитектор	Ишаков С.Ю.					Плита фундамента - нижнее армирование		
						Стадия	Лист	Листов
						РД	КР04	
								

Согласовано:

Взаим. инв. №	
Подл. и дата	
Инв. № подл.	



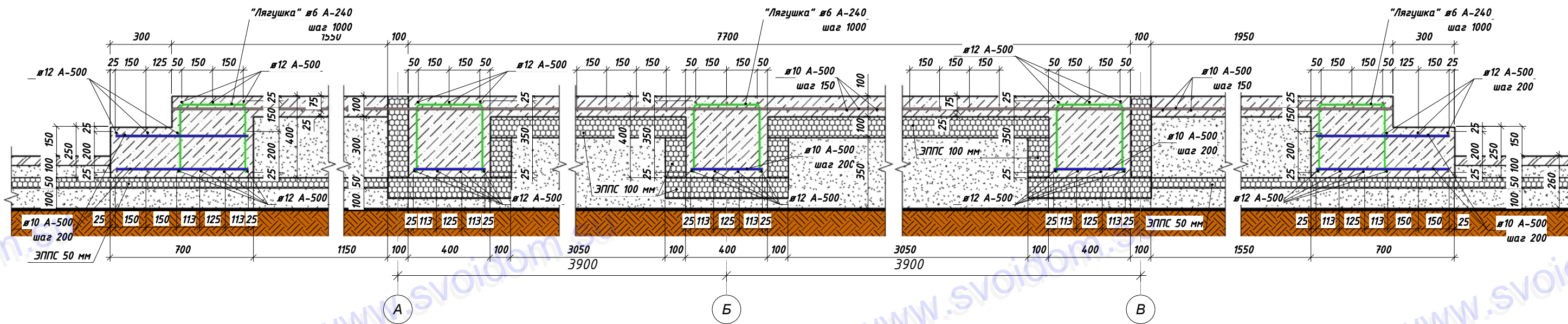
Согласовано:

Взаим. инв. №	
Подл. и дата	
Инв. № подл.	

						<b>ТП001.15-АС</b>		
						Индивидуальный жилой дом		
						Адрес: Московская область, Чеховский район, деревня Троицкое, ул. Строителей, 91		
Изм.	Кол.уч.	Лист	№ док.	Подпись	Дата	Стадия	Лист	Листов
Заказчик	Моисеев В.А.					Проект "Келья" Собщ=55.7 м2	РД	КР05
Архитектор	Ишаков С.Ю.							
						Плита фундамента - верхнее армирование		

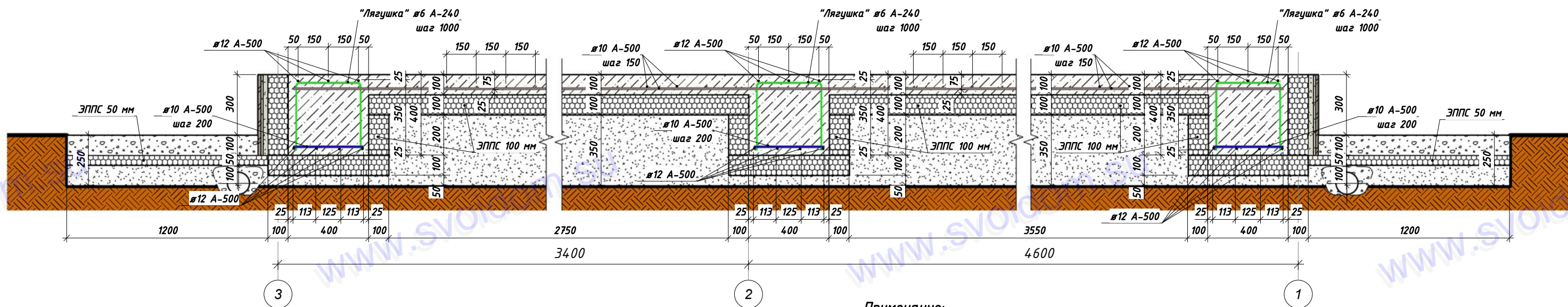
## Разрез 1-1

М 1 : 20



## Разрез 2-2

М 1 : 20



### Примечание:

- Толщина слоя экструдированного пенополистирола (ЭППС) под плитой может быть уменьшена до 5 см в случае устройства теплого пола с дополнительным слоем ЭППС. Слой ЭППС на наружной боковой поверхности фундамента не уменьшать.

ТП001.15-АС

Индивидуальный жилой дом

Адрес: Московская область, Чеховский район, деревня Троицкое, ул. Строителей, 91

Изм. Кол.уч. Лист № док. Подпись Дата

Заказчик Моисеев В.А.  
Архитектор Ишаков С.Ю.

Проект "Келья" Собщ=55.7 м2

Стадия	Лист	Листов
РД	КР06	

Плита фундамента - разрезы

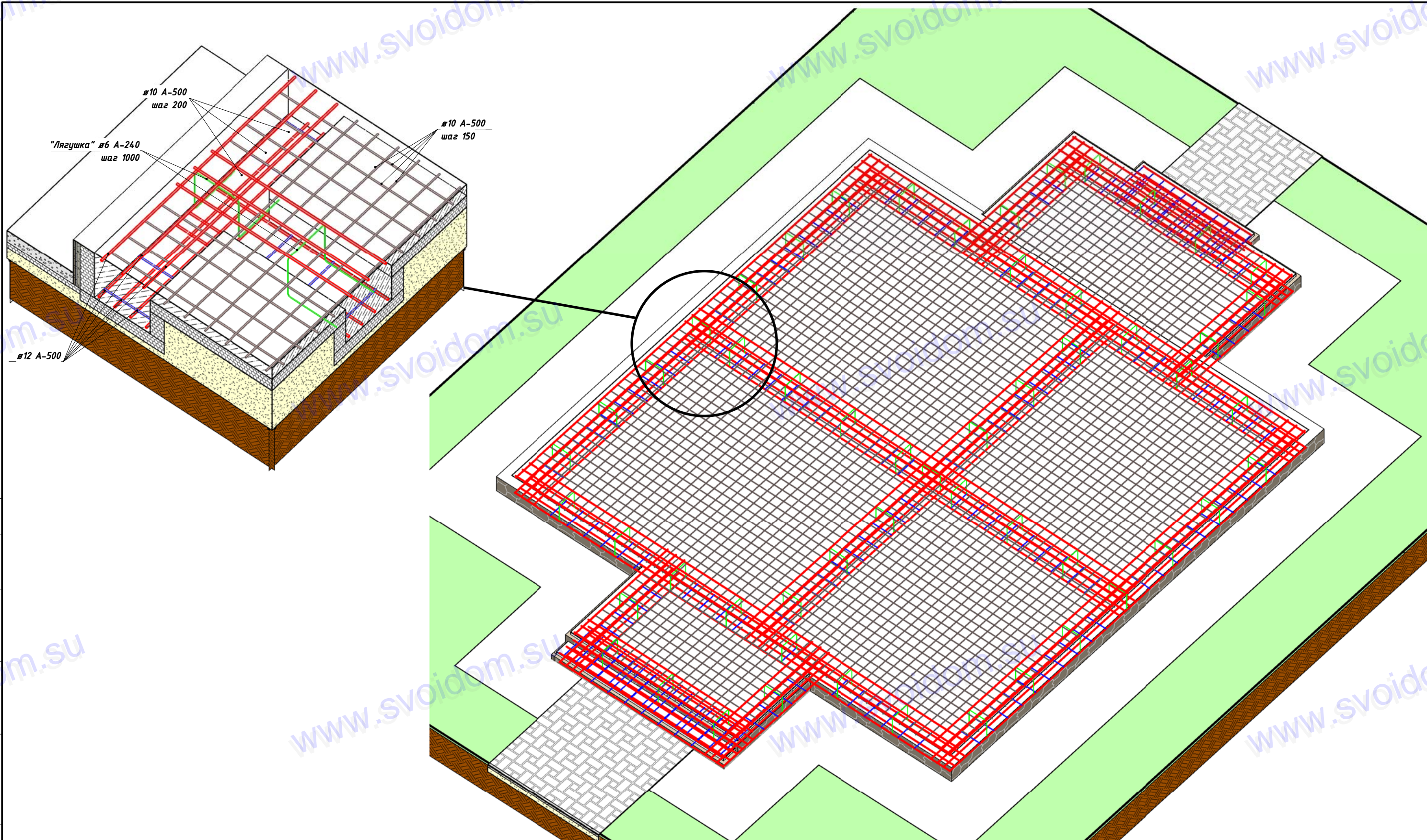


Согласовано:

Взаим. инв. №

Подл. и дата

Инв. № подл.



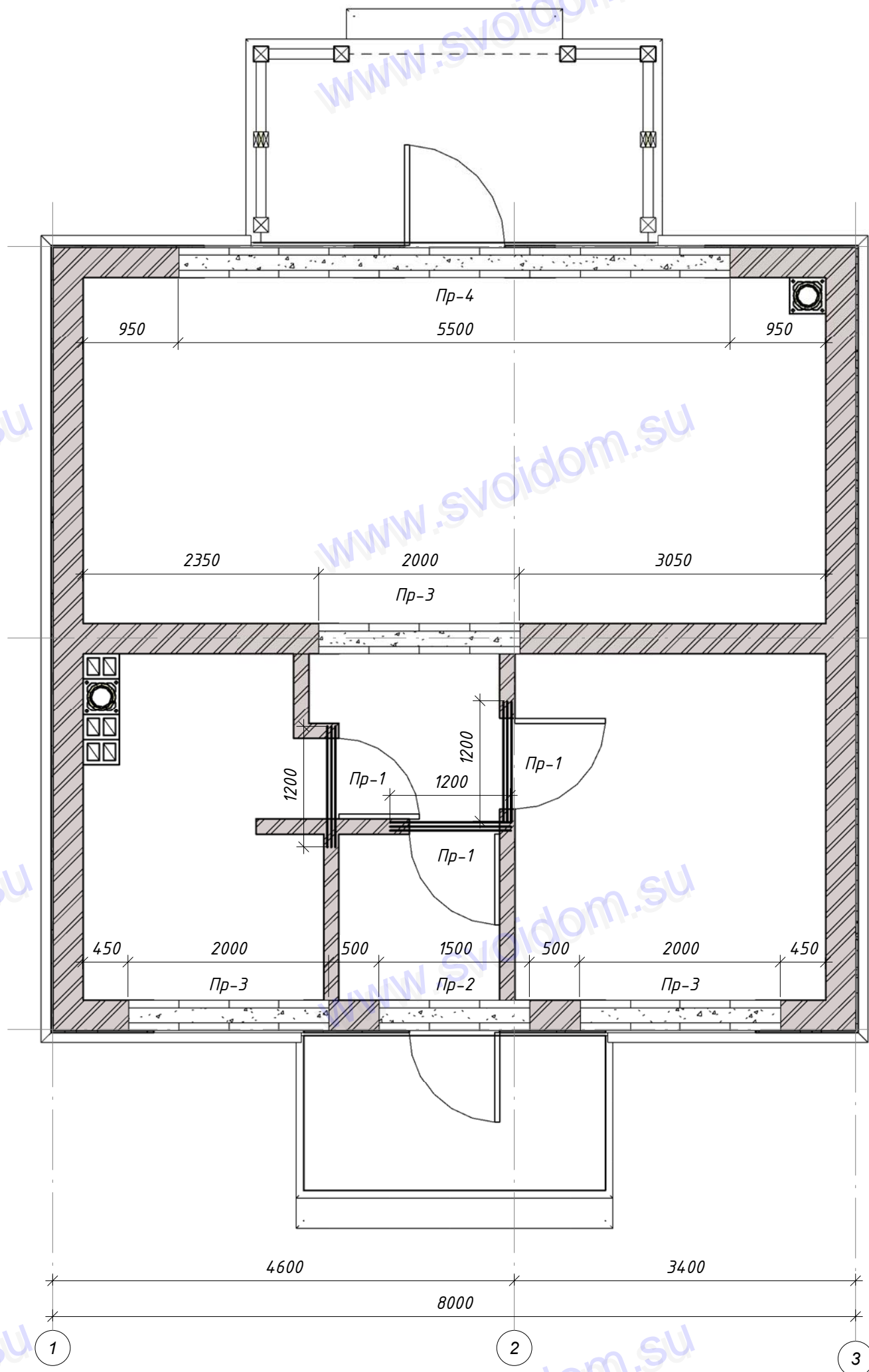
Согласовано:

Инв. № подл.	Подл. и дата	Взам. инв. №

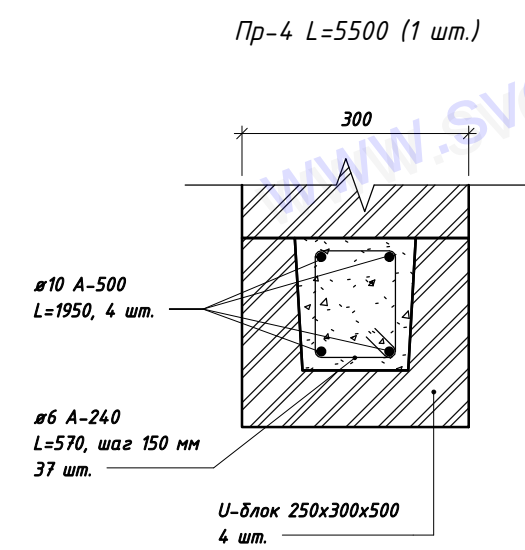
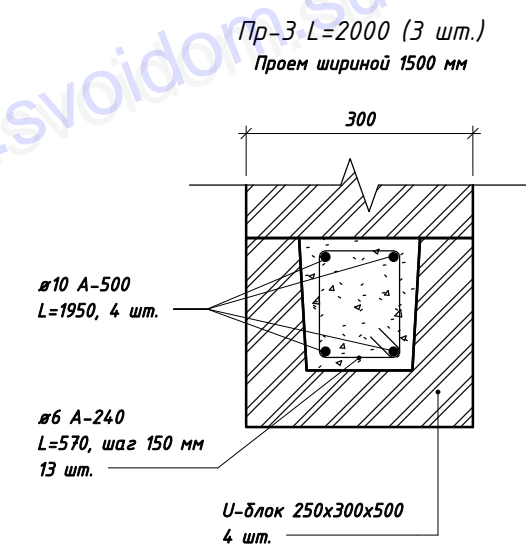
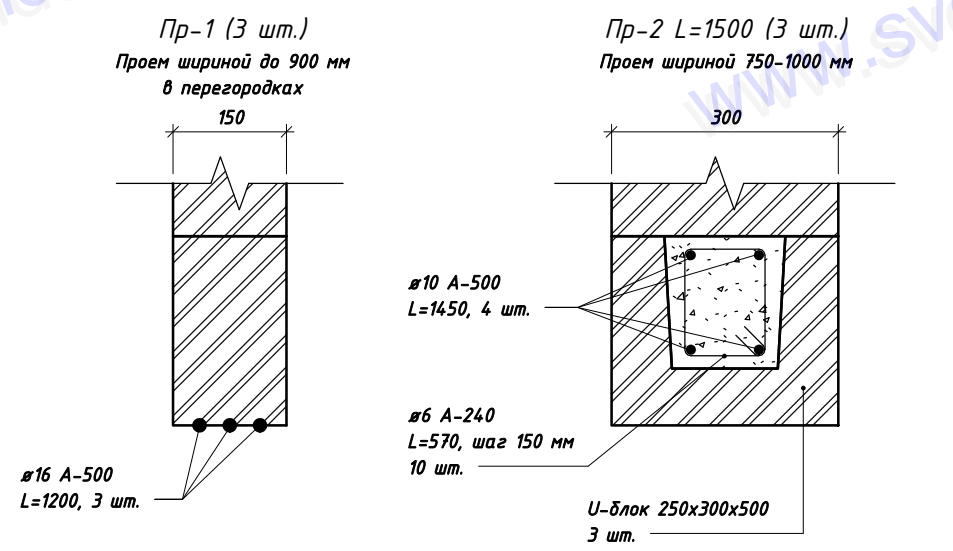
ТП001.15-АС					
Индивидуальный жилой дом					
Адрес: Московская область, Чеховский район, деревня Троицкое, ул. Строителей, 91					
Изм.	Кол.уч.	Лист	№ док.	Подпись	Дата
Заказчик	Моисеев В.А.				
Архитектор	Ишаков С.Ю.				
Проект "Келья" Собщ=55.7 м2				Стадия	Лист
Плита фундамента - Аксонометрия				РД	КР07
				Листов	



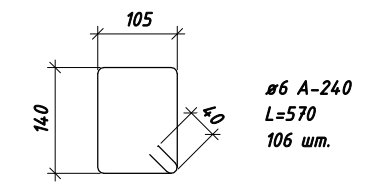




3900  
7800  
3900  
A  
B  
B



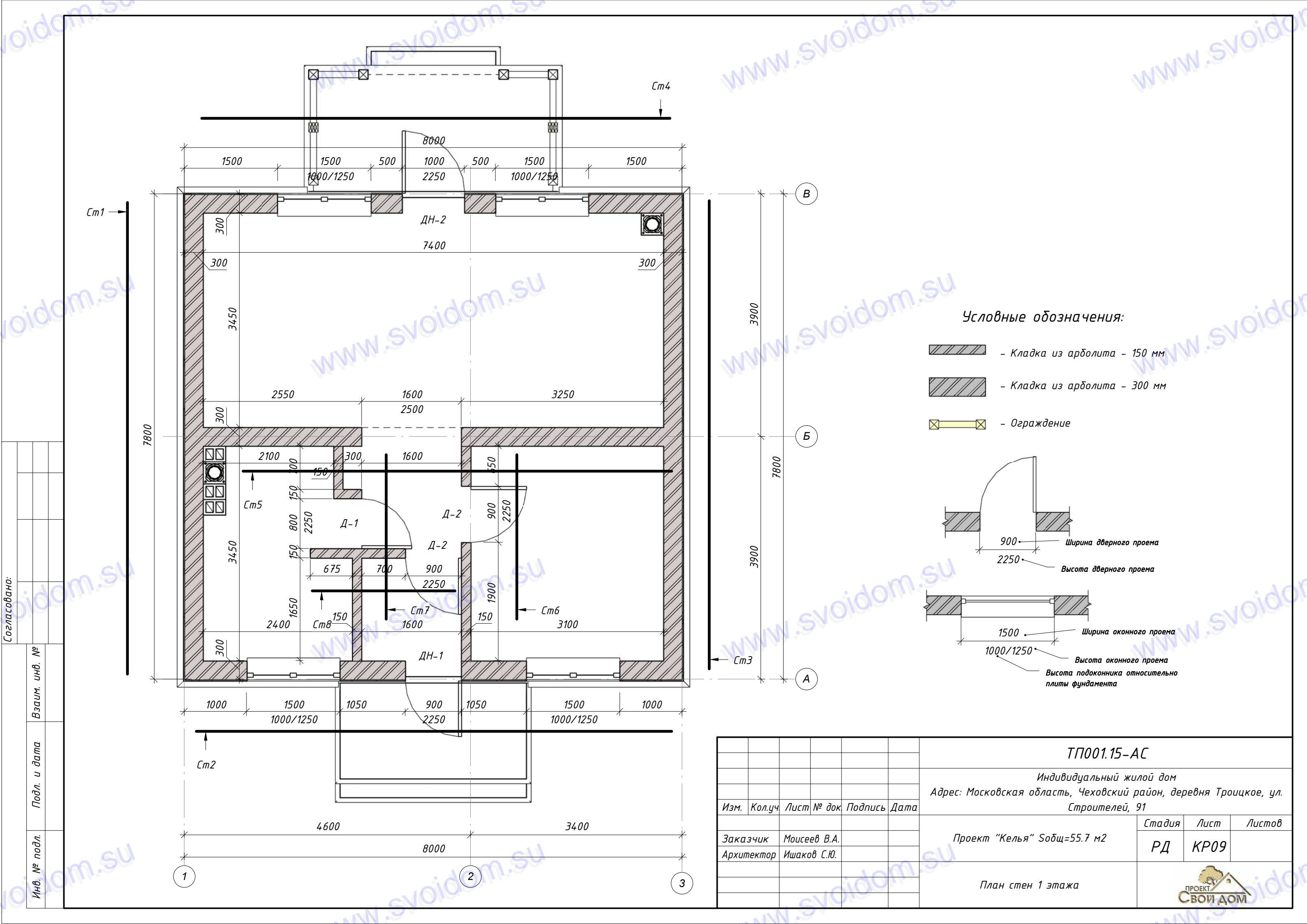
Арматура перемычек:  
 №16 А-500 = 10,8 м.п. = 1 пруток = 18,5 кг  
 №10 А-500 = 64 м.п. = 6 прутков = 43,1 кг  
 №6 А-240 = 60,4 м.п. = 6 прутков = 15,6 кг



Согласовано:

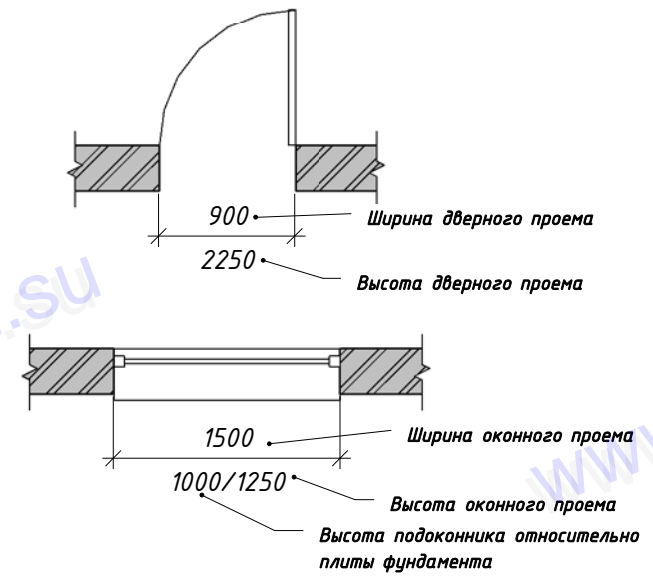
Инв. № подл.	
Подл. и дата	
Взаим. инв. №	

						<b>ТП001.15-АС</b>			
						Индивидуальный жилой дом			
						Адрес: Московская область, Чеховский район, деревня Троицкое, ул. Строителей, 91			
Изм.	Кол.уч.	Лист	№ док.	Подпись	Дата				
Заказчик	Моисеев В.А.					Проект "Келья" Собщ=55.7 м2	Стадия	Лист	Листов
Архитектор	Ишаков С.Ю.						РД	КР08	
						1 этаж. План перемычек			



Условные обозначения:

- Кладка из арболита - 150 мм
- Кладка из арболита - 300 мм
- Ограждение

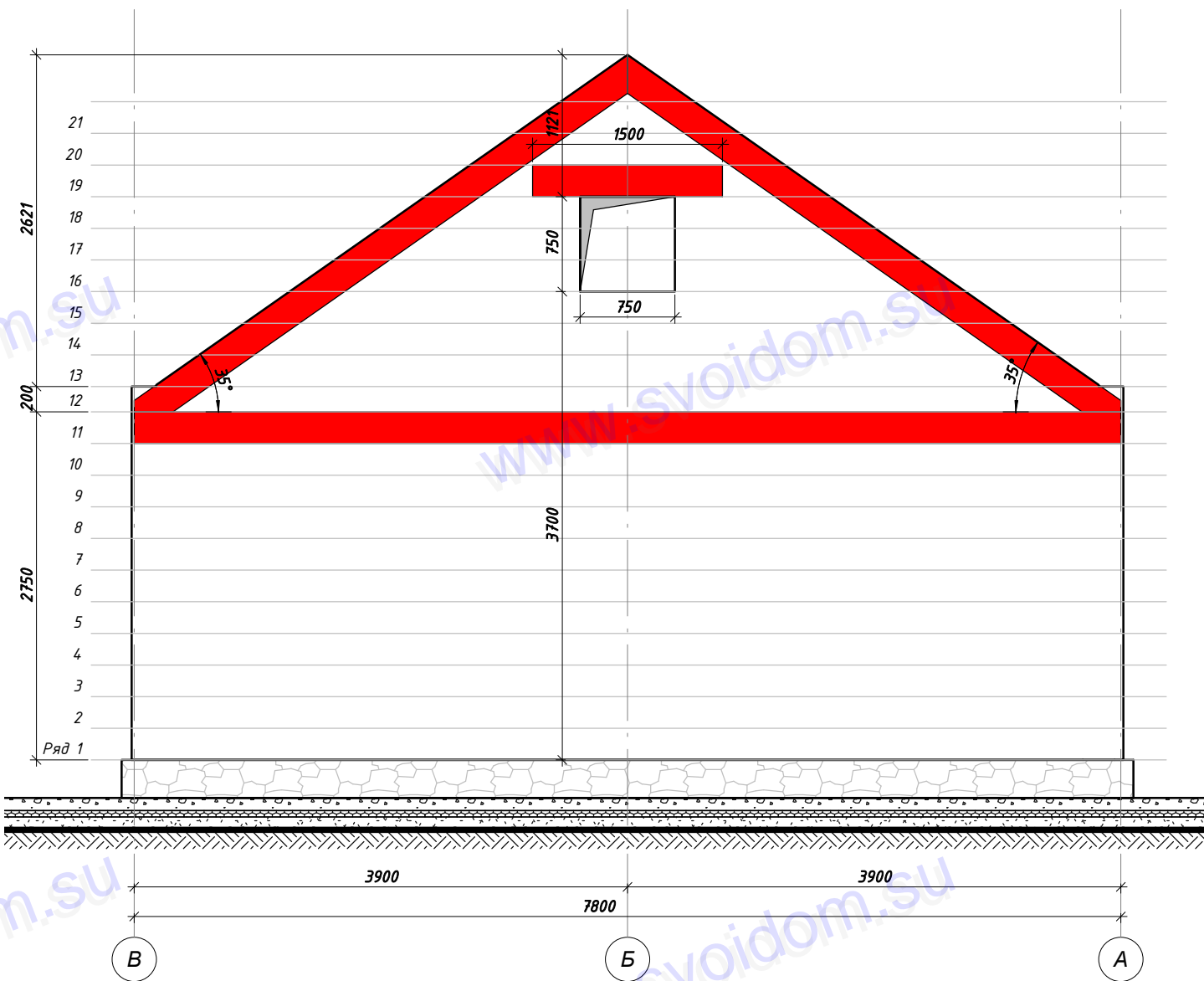


						<b>ТП001.15-АС</b>		
						Индивидуальный жилой дом		
						Адрес: Московская область, Чеховский район, деревня Троицкое, ул. Строителей, 91		
Изм.	Кол.уч.	Лист	№ док.	Подпись	Дата	Стадия	Лист	Листов
Заказчик	Моисеев В.А.					Проект "Келья" Собщ=55.7 м2	РД	КР09
Архитектор	Ишаков С.Ю.							
План стен 1 этажа								

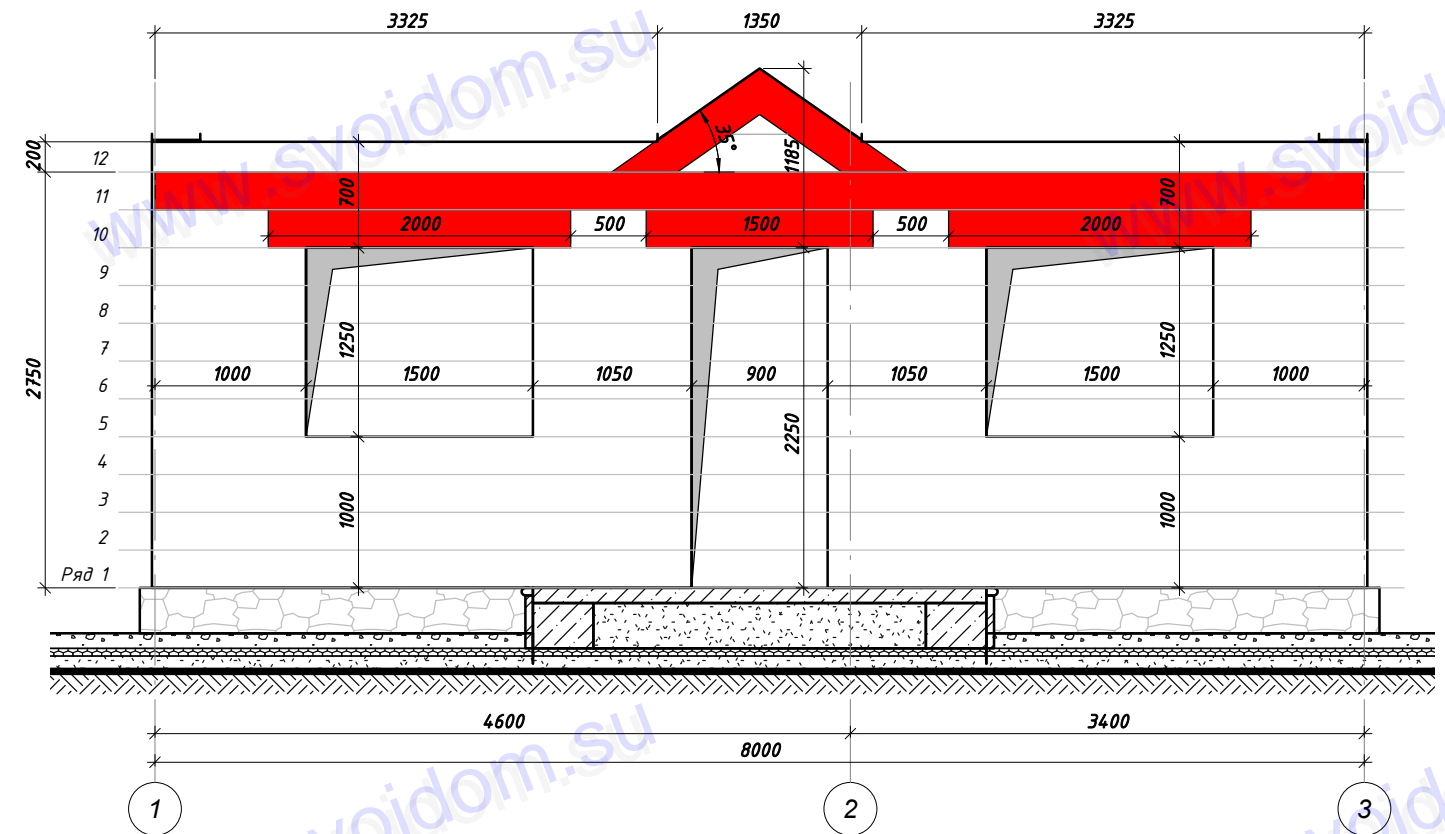
Согласовано:

Взаим. инв. №	
Подл. и дата	
Инв. № подл.	

**Стена Ст1**  
М 1 : 50



**Стена Ст2**  
М 1 : 50



Условные обозначения:

1.  - У блоки

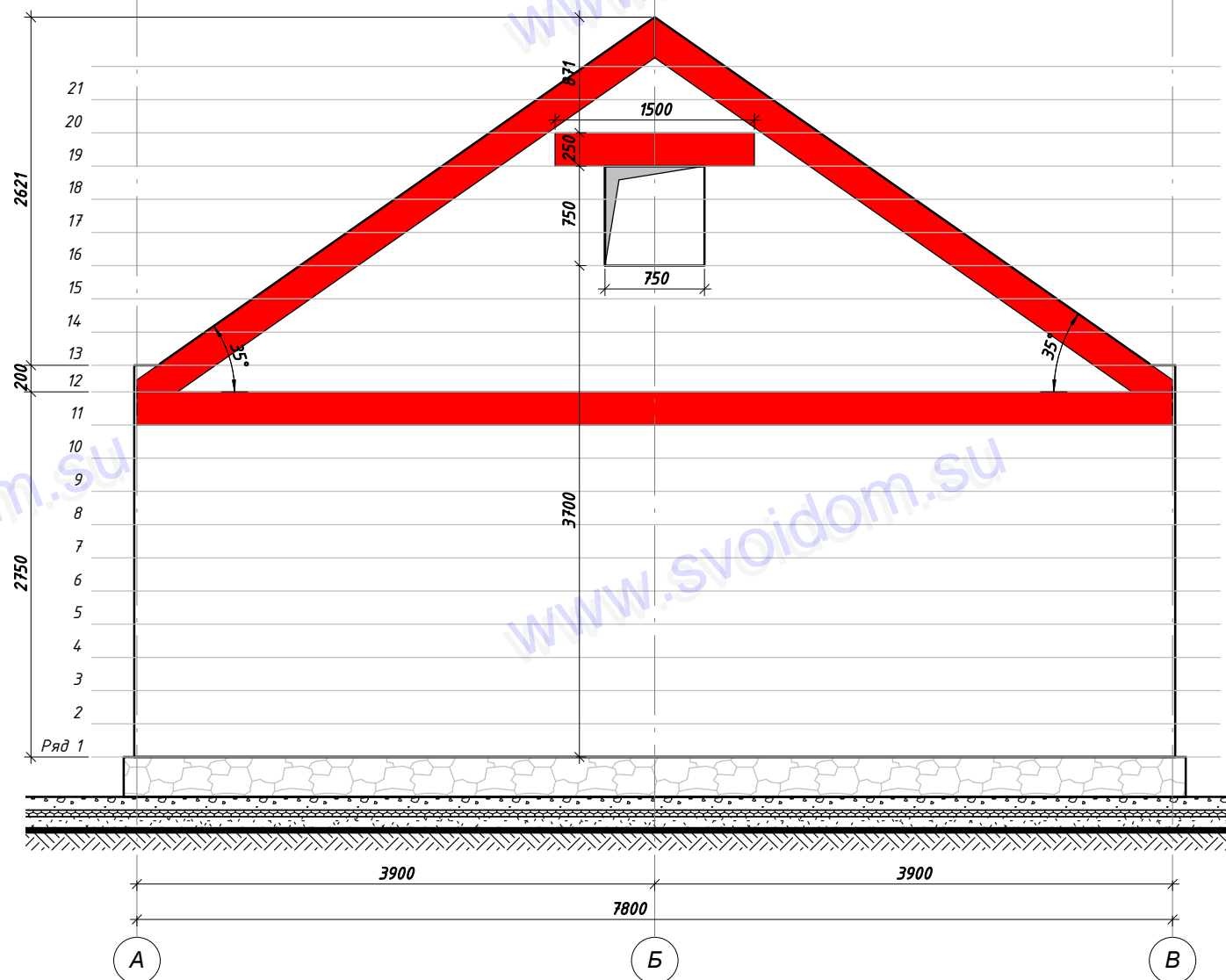
						<b>ТП001.15-АС</b>			
						Индивидуальный жилой дом			
						Адрес: Московская область, Чеховский район, деревня Троицкое, ул. Строителей, 91			
Изм.	Кол.уч.	Лист	№ док.	Подпись	Дата				
Заказчик	Моисеев В.А.					Проект "Келья" Собщ=55.7 м2	Стадия	Лист	Листов
Архитектор	Ишаков С.Ю.						РД	КР10	
						Стены Ст1, Ст2			

Согласовано:

Взаим. инв. №	
Подл. и дата	
Инв. № подл.	

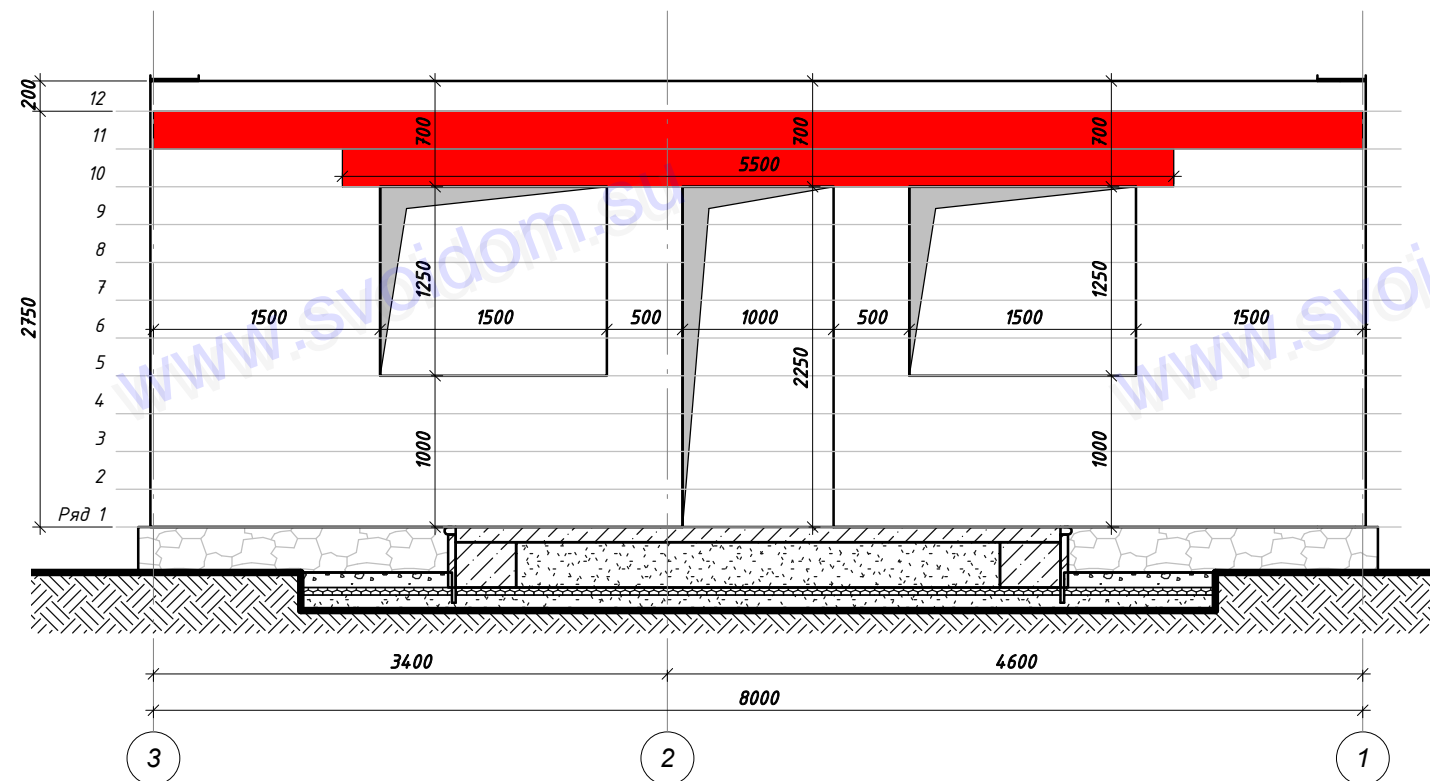
### Стена Ст3

М 1 : 50



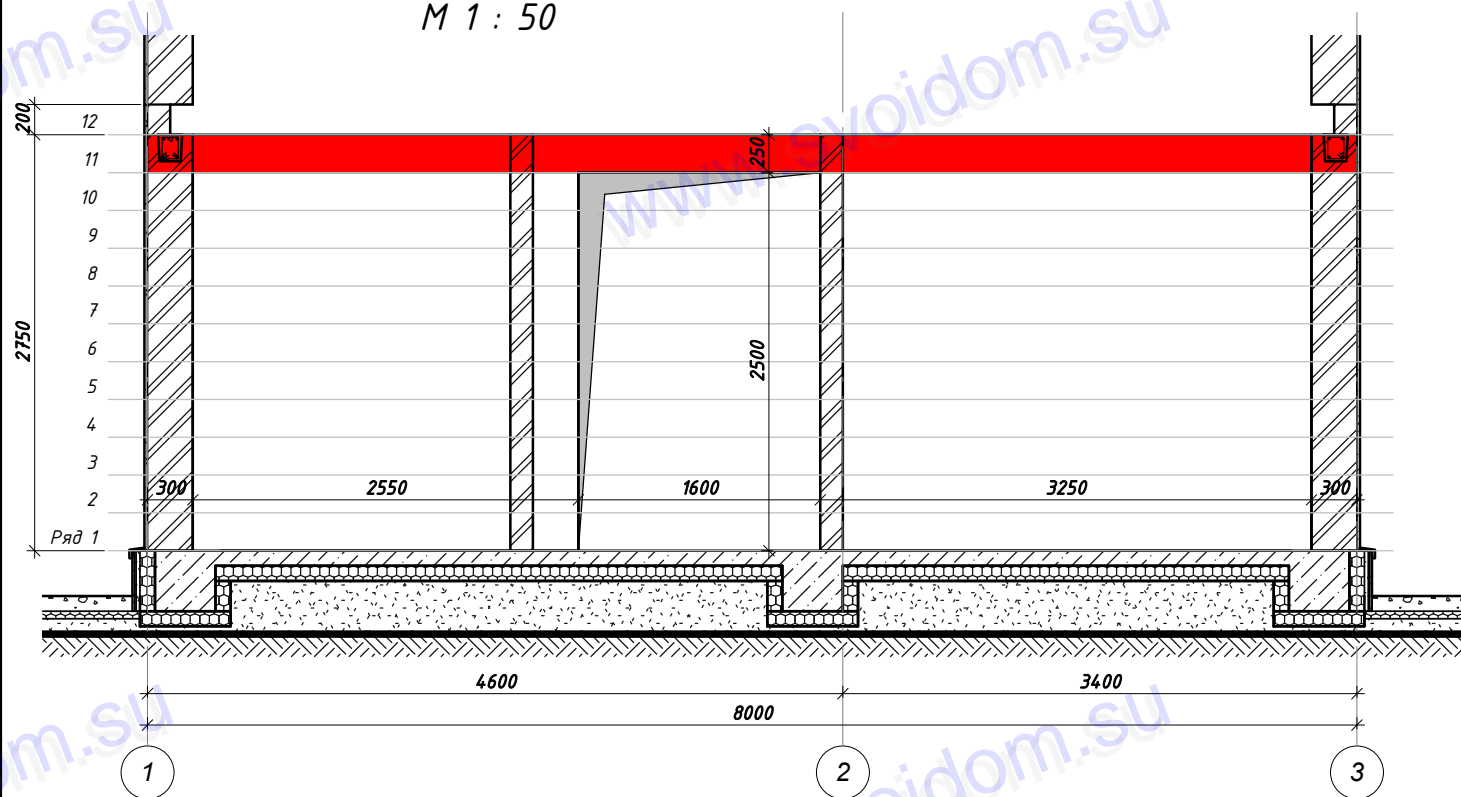
### Стена Ст4

М 1 : 50



### Стена Ст5

М 1 : 50



Условные обозначения:

1.  - U блоки

					<b>ТП001.15-АС</b>			
					Индивидуальный жилой дом			
					Адрес: Московская область, Чеховский район, деревня Троицкое, ул. Строителей, 91			
Изм.	Кол.уч.	Лист	№ док.	Подпись	Дата	Стадия	Лист	Листов
Заказчик	Моисеев В.А.					Проект "Келья" Собщ=55.7 м2	РД	КР11
Архитектор	Ишаков С.Ю.							
					Стены Ст3, Ст4, Ст5			

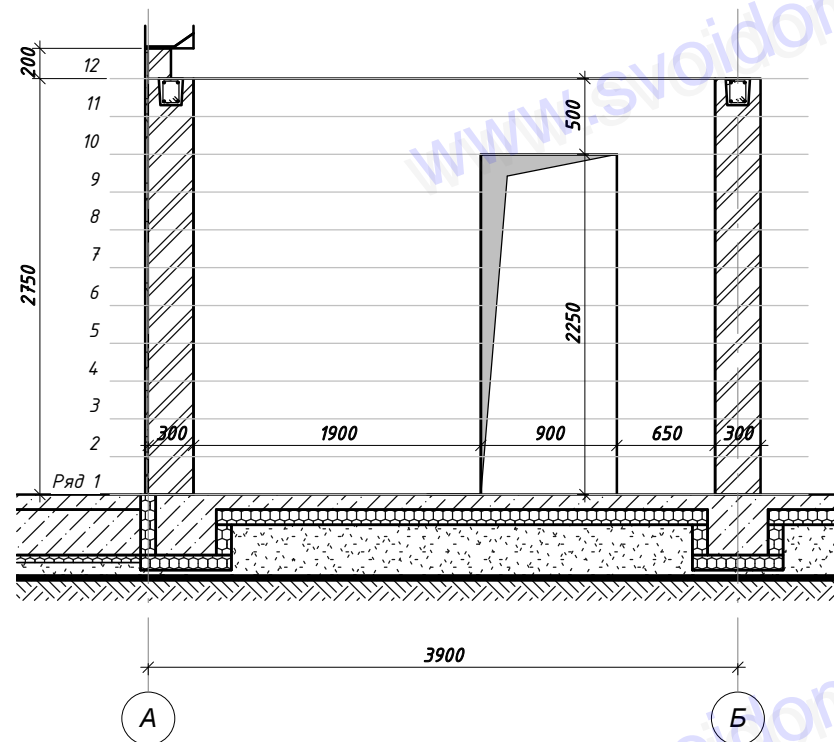
Согласовано:

Взаим. инв. №

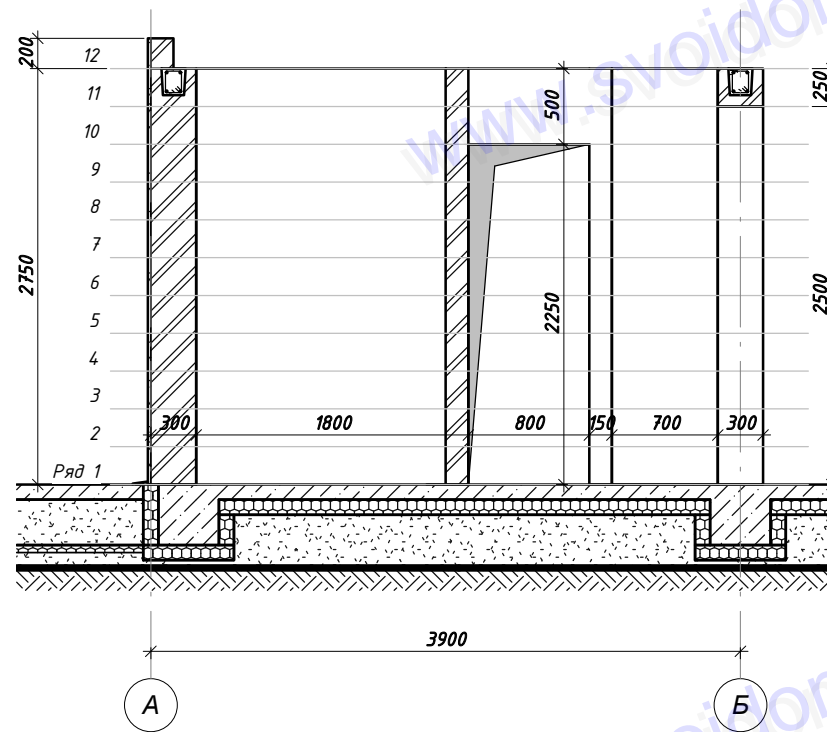
Подл. и дата

Инв. № подл.

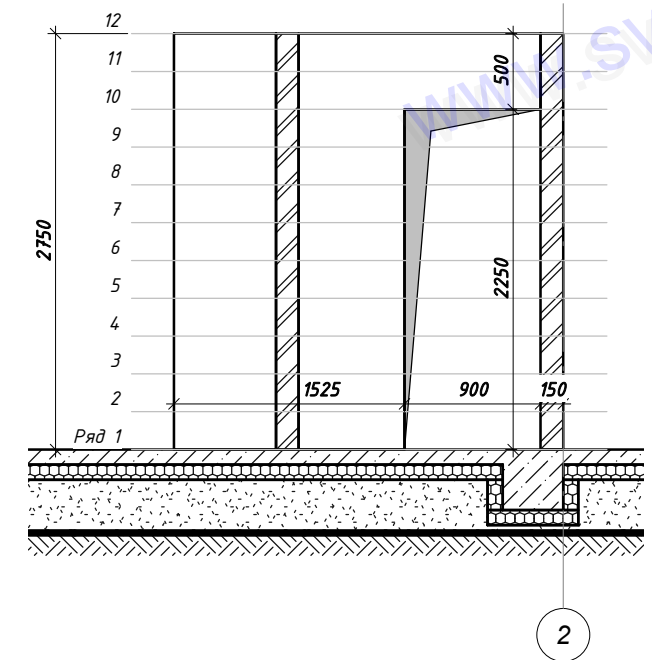
**Стена Ст6**  
М 1 : 50



**Стена Ст7**  
М 1 : 50



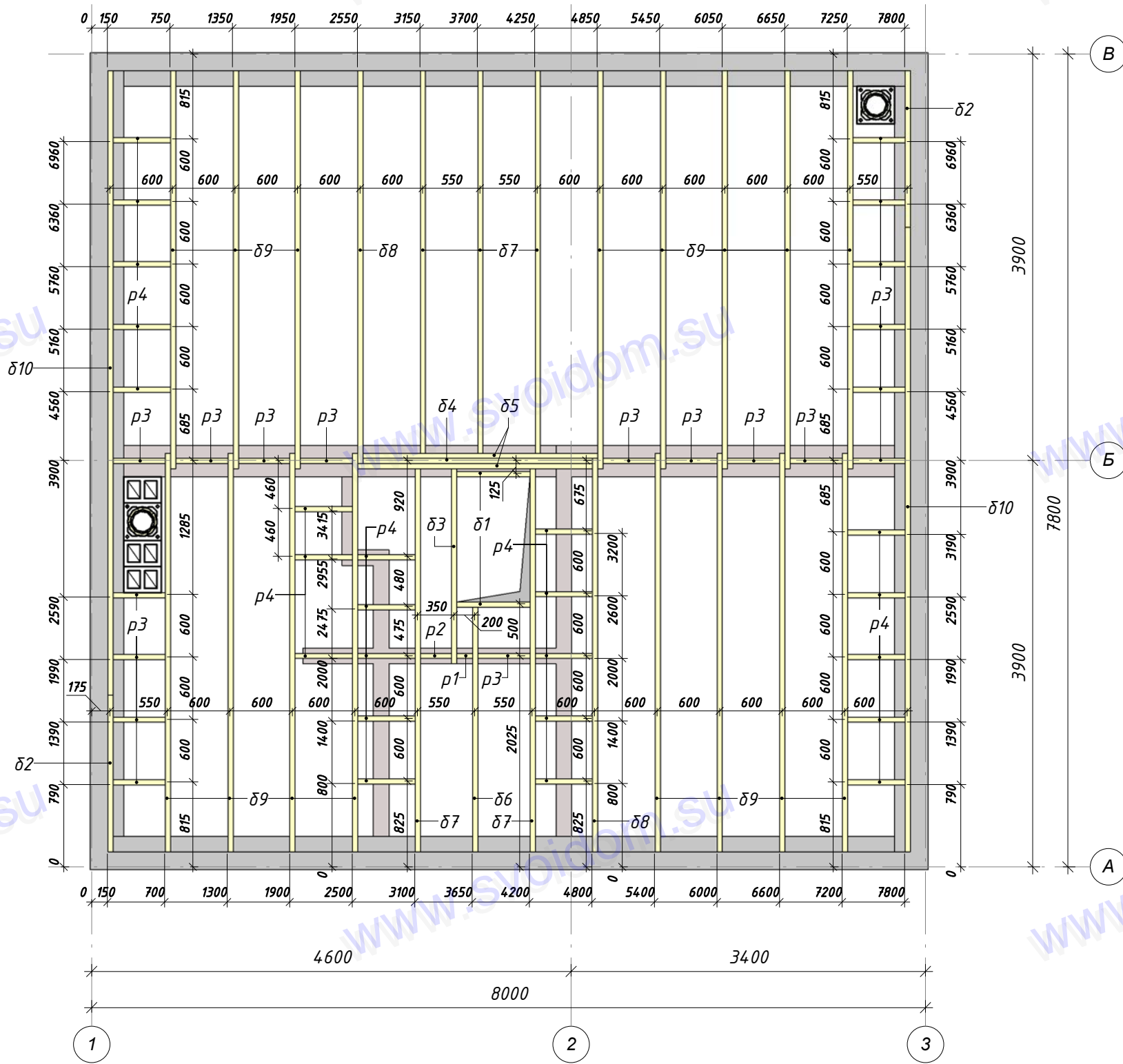
**Стена Ст8**  
М 1 : 50



Согласовано:

Взаим. инв. №	
Подл. и дата	
Инв. № подл.	

						<b>ТП001.15-АС</b>		
						Индивидуальный жилой дом		
						Адрес: Московская область, Чеховский район, деревня Троицкое, ул. Строителей, 91		
Изм.	Кол.уч.	Лист	№ док.	Подпись	Дата			
Заказчик	Моисеев В.А.					Стадия	Лист	Листов
Архитектор	Ишаков С.Ю.					РД	КР12	
						Проект "Келья" Собщ=55.7 м2		
						Стены Ст6, Ст7, Ст8		

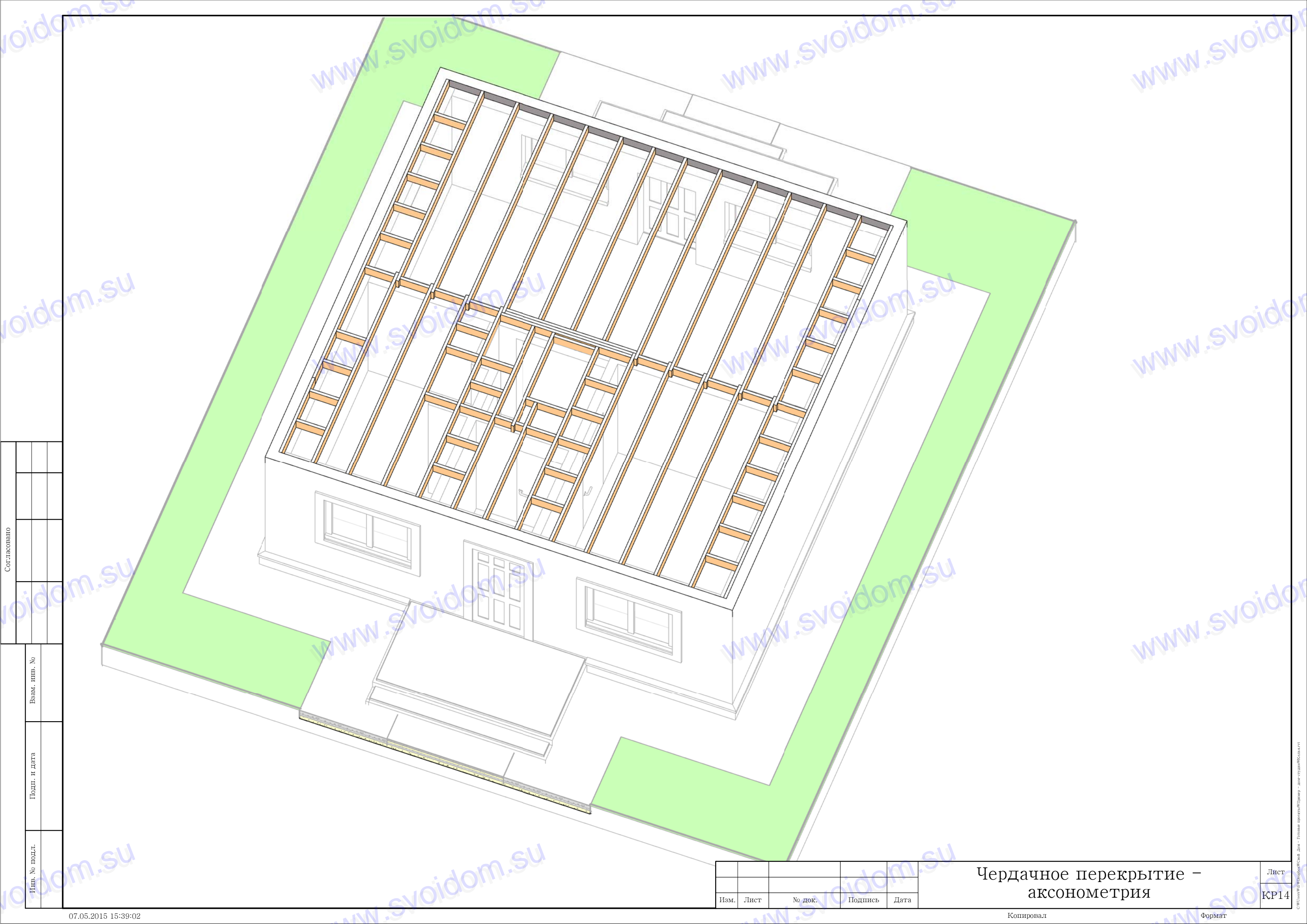


Марка	Тип	Длина, мм	Кол-во, шт.
p1	Доска 50x200	150	1
p2	Доска 50x200	300	1
p3	Доска 50x200	500	19
p4	Доска 50x200	550	23
δ1	Доска 50x200	700	2
δ2	Доска 50x200	1500	2
δ3	Доска 50x200	1875	1
δ4	Доска 50x200	2200	1
δ5	Доска 50x200	2250	2
δ6	Доска 50x200	2350	1
δ7	Доска 50x200	3675	5
δ8	Доска 50x200	3775	2
δ9	Доска 50x200	3825	16
δ10	Доска 50x200	6000	2

Согласовано:

Взаим. инв. №	
Подл. и дата	
Инв. № подл.	

<b>ТП001.15-АС</b>							
Индивидуальный жилой дом							
Адрес: Московская область, Чеховский район, деревня Троицкое, ул. Строителей, 91							
Изм.	Кол.уч.	Лист	№ док.	Подпись	Дата		
Заказчик	Моисеев В.А.						
Архитектор	Ишаков С.Ю.						
Проект "Келья" Собщ=55.7 м2					Стадия	Лист	Листов
План чердачного перекрытия					РД	КР13	



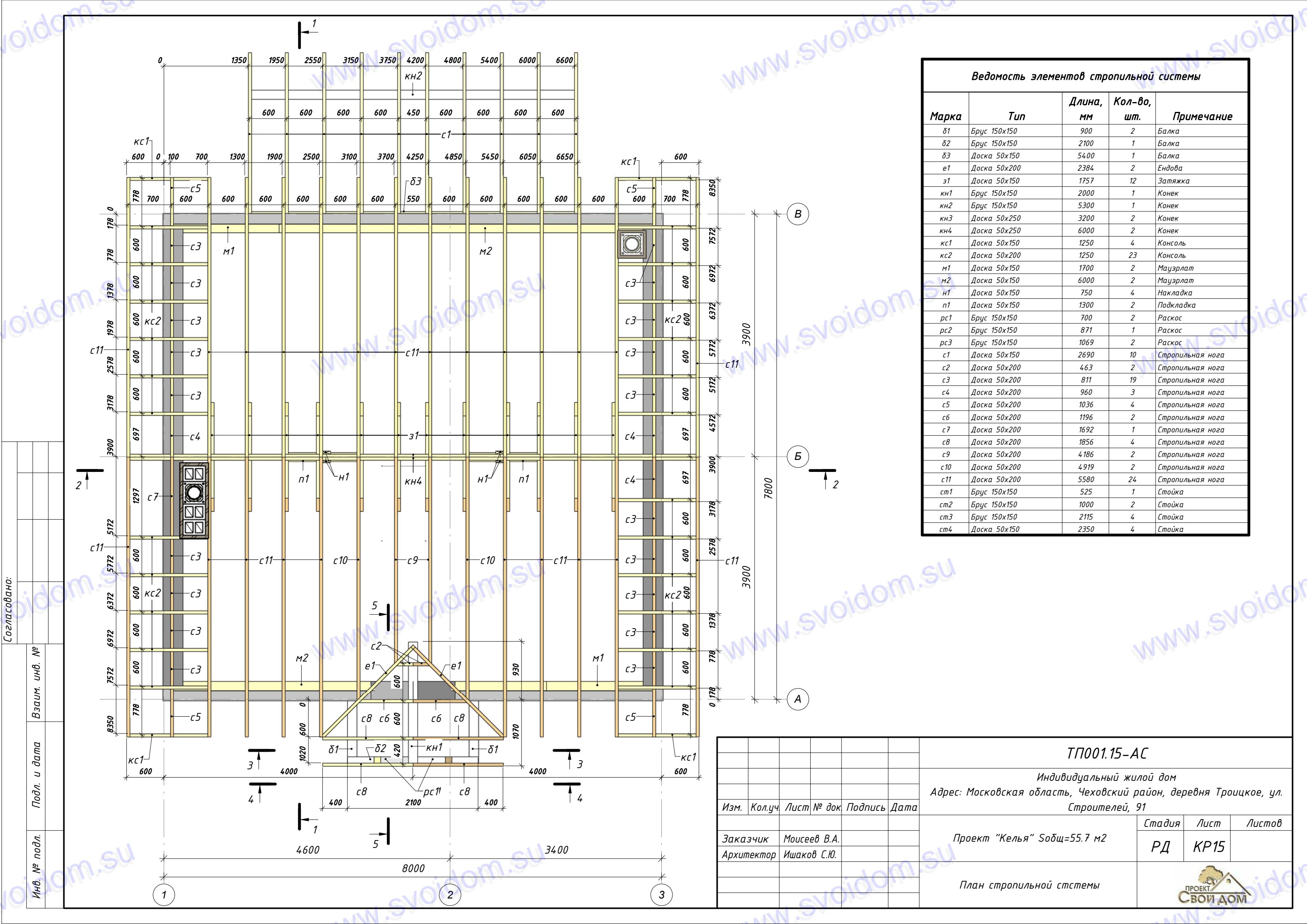
Согласовано	

Изм. № подл.	Подп. и дата	Взам. инв. №

Изм.	Лист	№ док.	Подпись	Дата

Чердачное перекрытие – аксонометрия

Лист  
КР14



Ведомость элементов стропильной системы

Марка	Тип	Длина, мм	Кол-во, шт.	Примечание
δ1	Брус 150x150	900	2	Балка
δ2	Брус 150x150	2100	1	Балка
δ3	Доска 50x150	5400	1	Балка
ε1	Доска 50x200	2384	2	Ендова
з1	Доска 50x150	1757	12	Затяжка
кн1	Брус 150x150	2000	1	Конек
кн2	Брус 150x150	5300	1	Конек
кн3	Доска 50x250	3200	2	Конек
кн4	Доска 50x250	6000	2	Конек
кc1	Доска 50x150	1250	4	Консоль
кc2	Доска 50x200	1250	23	Консоль
м1	Доска 50x150	1700	2	Мауэрлат
м2	Доска 50x150	6000	2	Мауэрлат
н1	Доска 50x150	750	4	Накладка
п1	Доска 50x150	1300	2	Подкладка
рс1	Брус 150x150	700	2	Раскос
рс2	Брус 150x150	871	1	Раскос
рс3	Брус 150x150	1069	2	Раскос
с1	Доска 50x150	2690	10	Стропильная нога
с2	Доска 50x200	463	2	Стропильная нога
с3	Доска 50x200	811	19	Стропильная нога
с4	Доска 50x200	960	3	Стропильная нога
с5	Доска 50x200	1036	4	Стропильная нога
с6	Доска 50x200	1196	2	Стропильная нога
с7	Доска 50x200	1692	1	Стропильная нога
с8	Доска 50x200	1856	4	Стропильная нога
с9	Доска 50x200	4186	2	Стропильная нога
с10	Доска 50x200	4919	2	Стропильная нога
с11	Доска 50x200	5580	24	Стропильная нога
ст1	Брус 150x150	525	1	Стойка
ст2	Брус 150x150	1000	2	Стойка
ст3	Брус 150x150	2115	4	Стойка
ст4	Доска 50x150	2350	4	Стойка

Согласовано:

Взаим. инв. №	
Подл. и дата	
Инв. № подл.	

Изм.	Кол.уч.	Лист	№ док.	Подпись	Дата
Заказчик	Моисеев В.А.				
Архитектор	Ишаков С.Ю.				

**ТП001.15-АС**

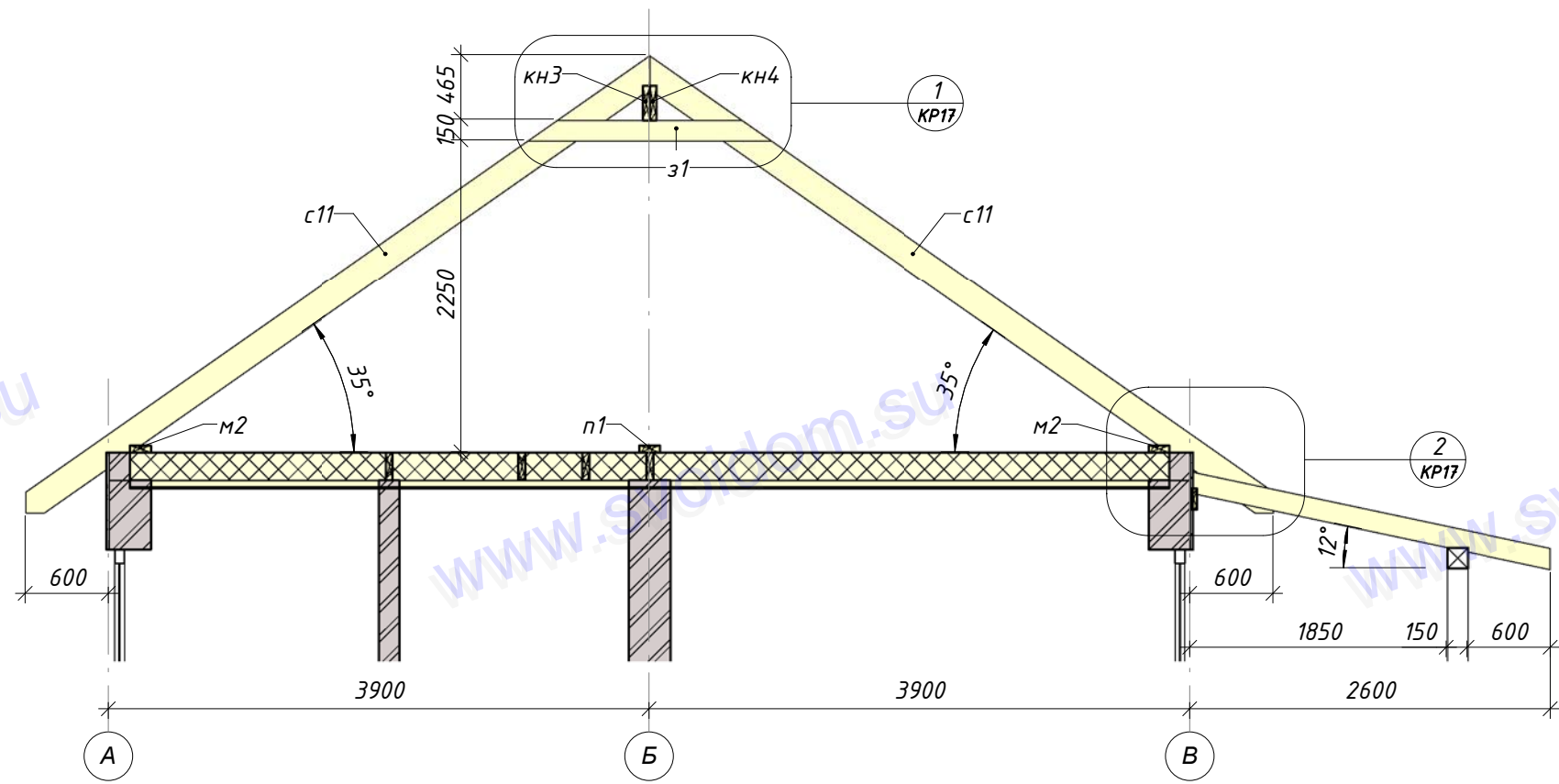
Индивидуальный жилой дом  
 Адрес: Московская область, Чеховский район, деревня Троицкое, ул. Строителей, 91

Проект "Келья" Собщ=55.7 м2	Стадия	Лист	Листов
	РД	КР15	

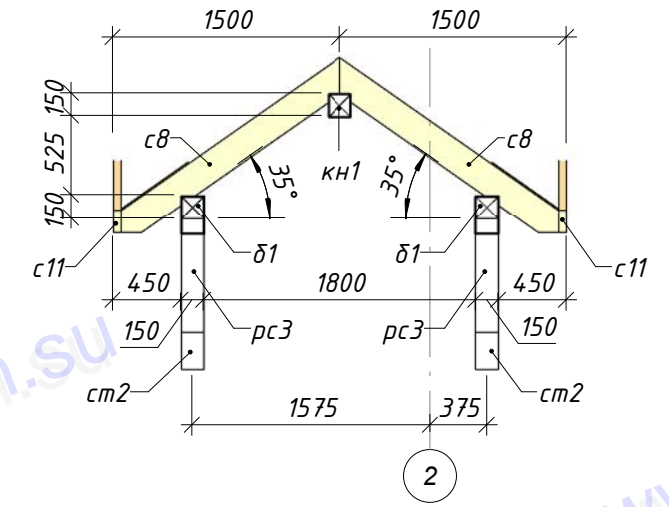
План стропильной системы



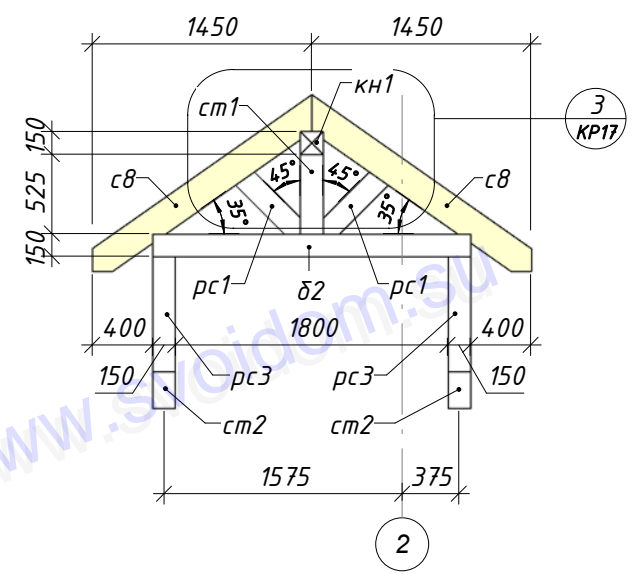
1 - 1  
М 1 : 50



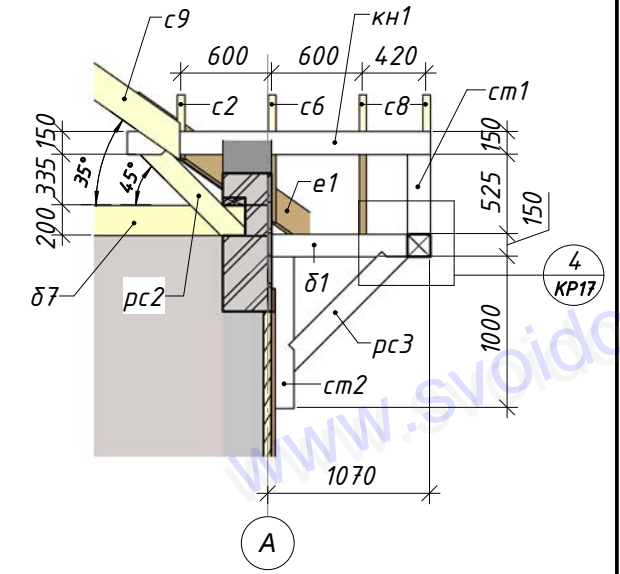
3 - 3  
М 1 : 50



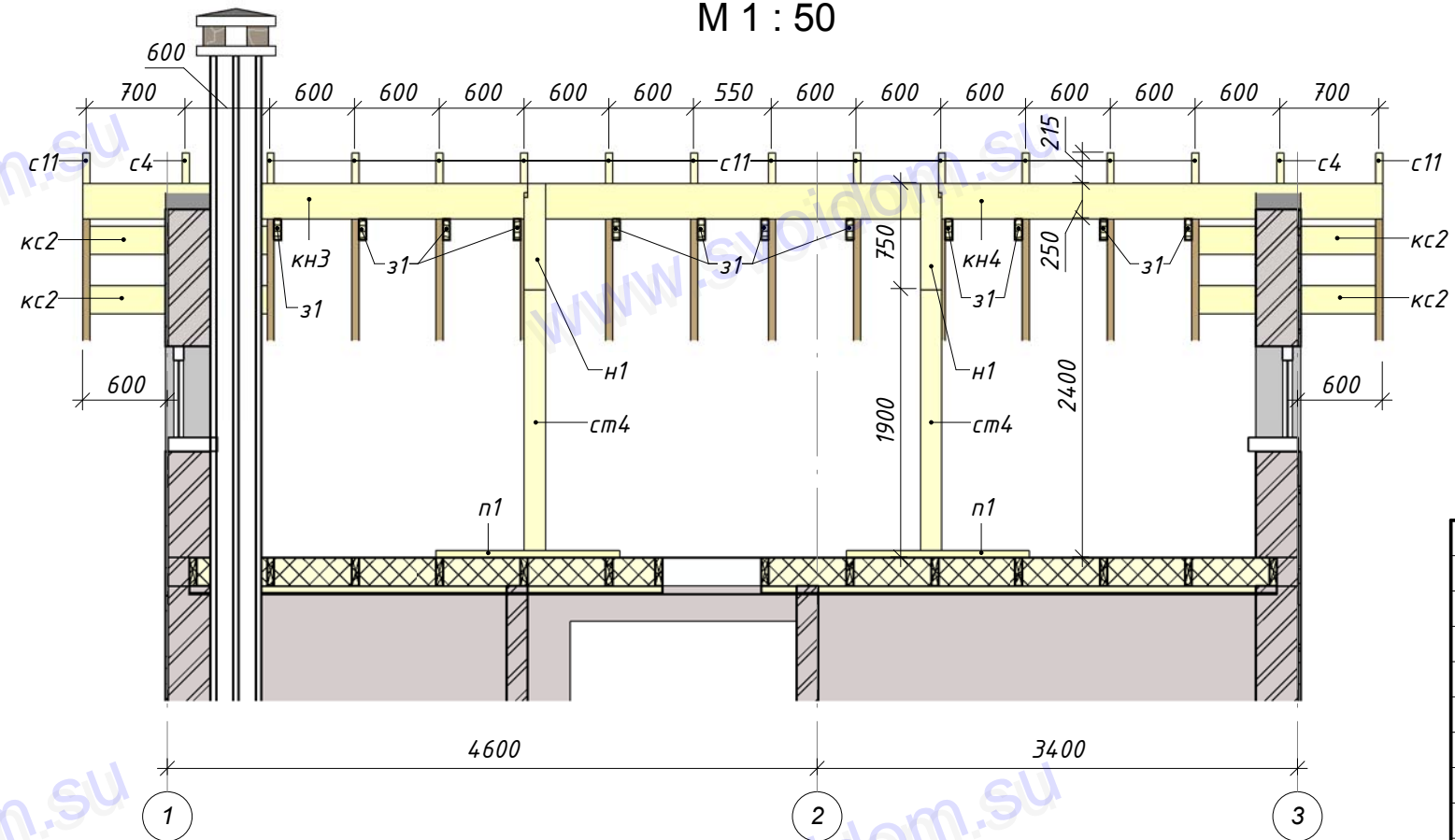
4 - 4  
М 1 : 50



5 - 5  
М 1 : 50



2 - 2  
М 1 : 50



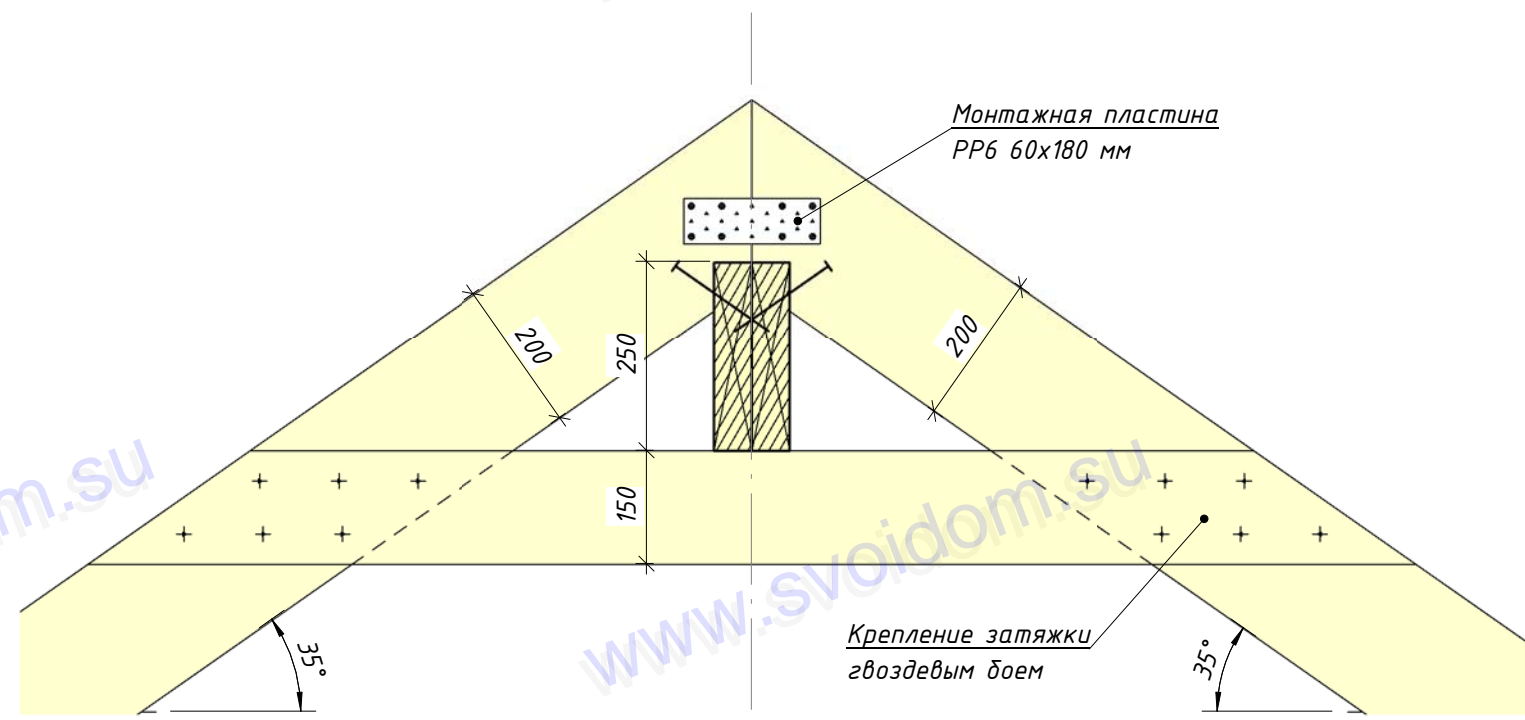
Согласовано:

Взаим. инв. №  
Подл. и дата  
Инв. № подл.

					<b>ТП001.15-АС</b>			
					Индивидуальный жилой дом			
					Адрес: Московская область, Чеховский район, деревня Троицкое, ул. Строителей, 91			
Изм.	Кол.уч.	Лист	№ док.	Подпись	Дата	Стадия	Лист	Листов
						РД	КР16	
Заказчик	Моисеев В.А.	Проект "Келья" Собщ=55.7 м2						
Архитектор	Ишаков С.Ю.	Стропильная система - разрезы						

**Узел 1**

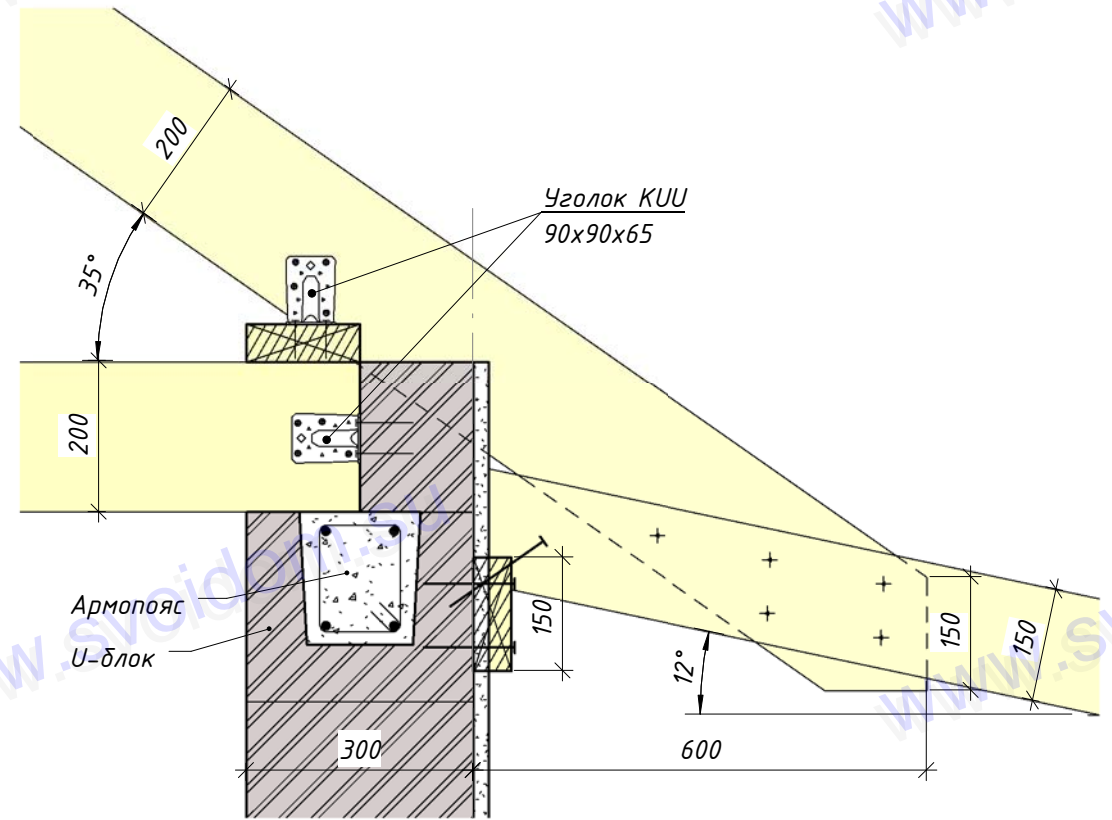
М 1 : 10



Б

**Узел 2**

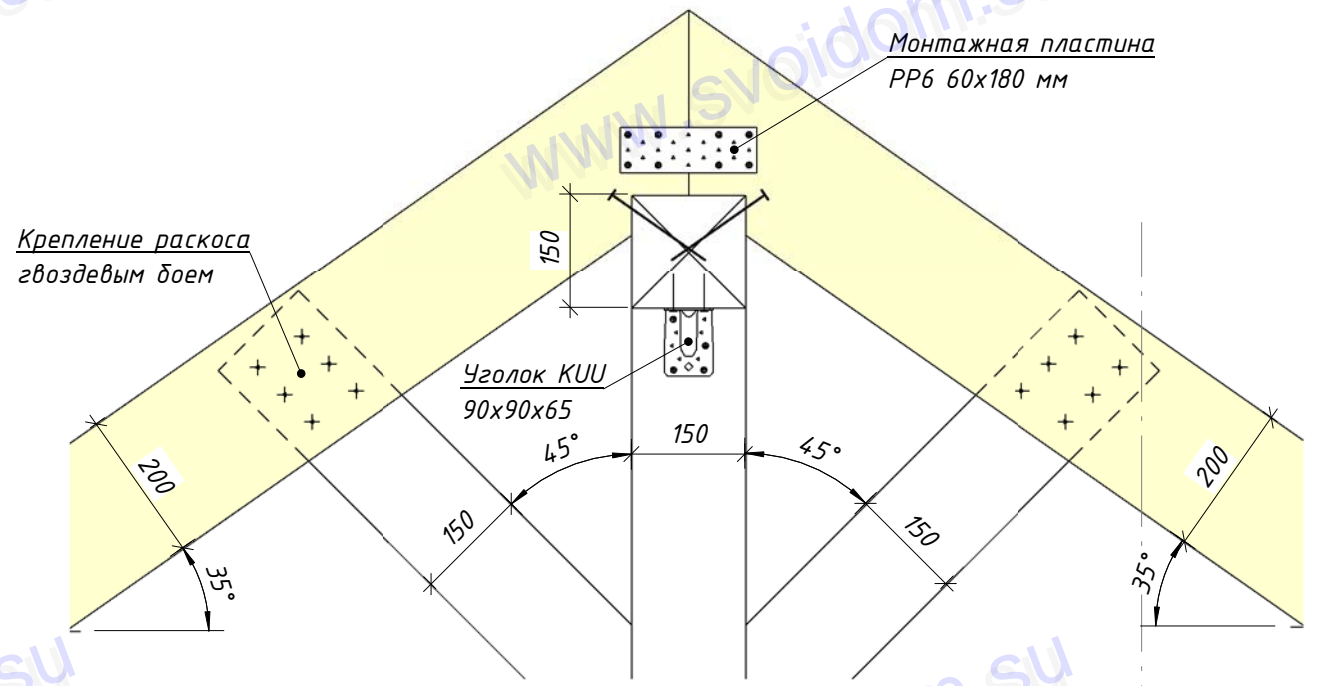
М 1 : 10



Б

**Узел 3**

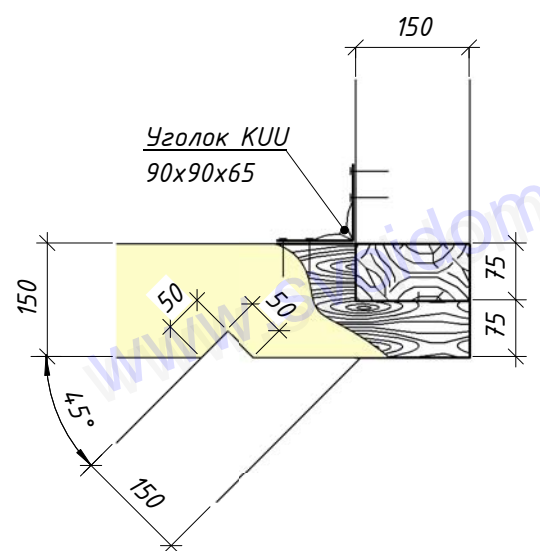
М 1 : 10



2

**Узел 4**

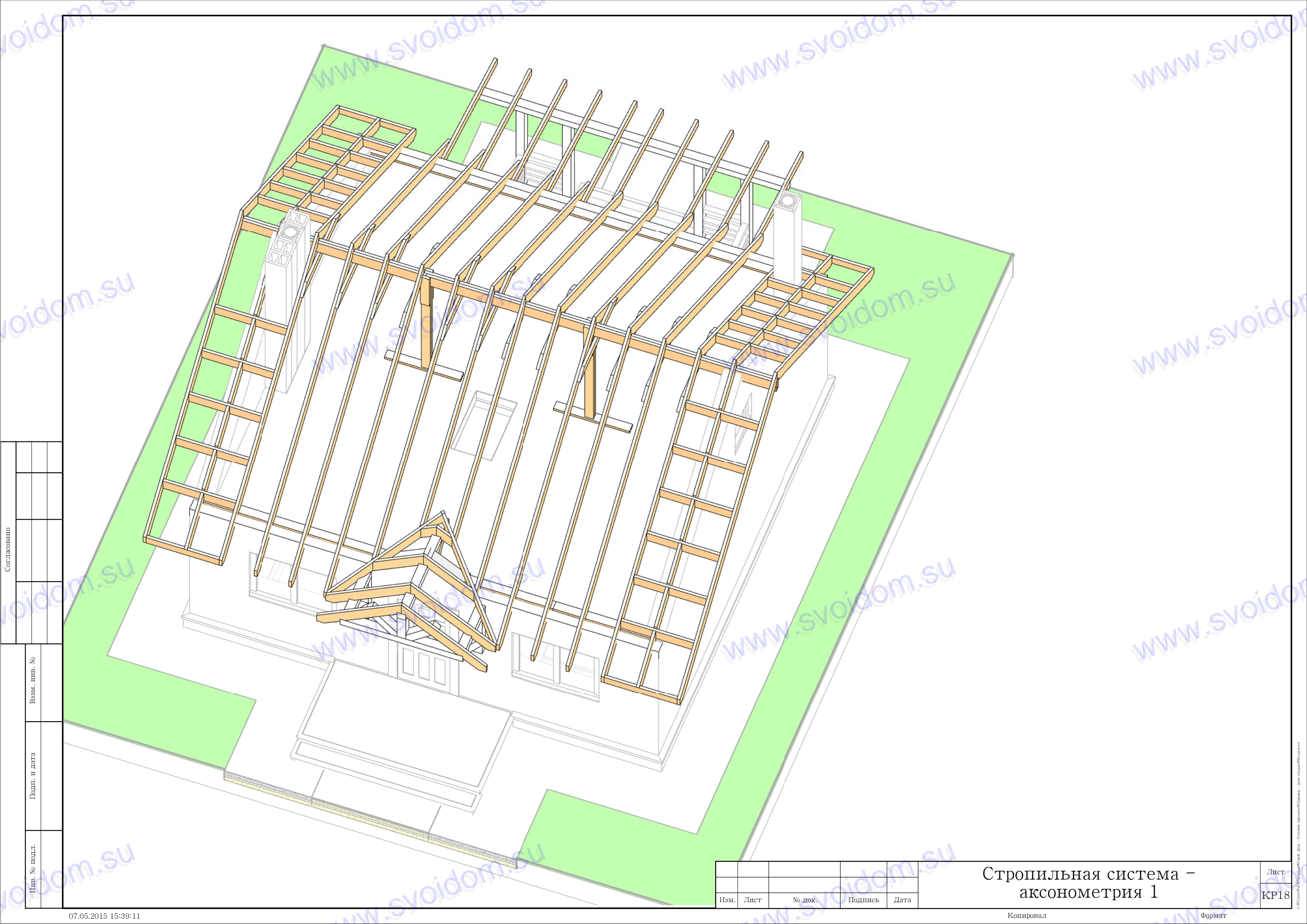
М 1 : 10



Согласовано:

Взаим. инв. №	
Подл. и дата	
Инв. № подл.	

<b>ТП001.15-АС</b>					
Индивидуальный жилой дом					
Адрес: Московская область, Чеховский район, деревня Троицкое, ул. Строителей, 91					
Изм.	Кол.уч.	Лист	№ док.	Подпись	Дата
Заказчик	Моисеев В.А.				
Архитектор	Ишаков С.Ю.				
Проект "Келья" Собщ=55.7 м2					Стадия
Стропильная система - узлы					Лист
					Листов
РД					КР17



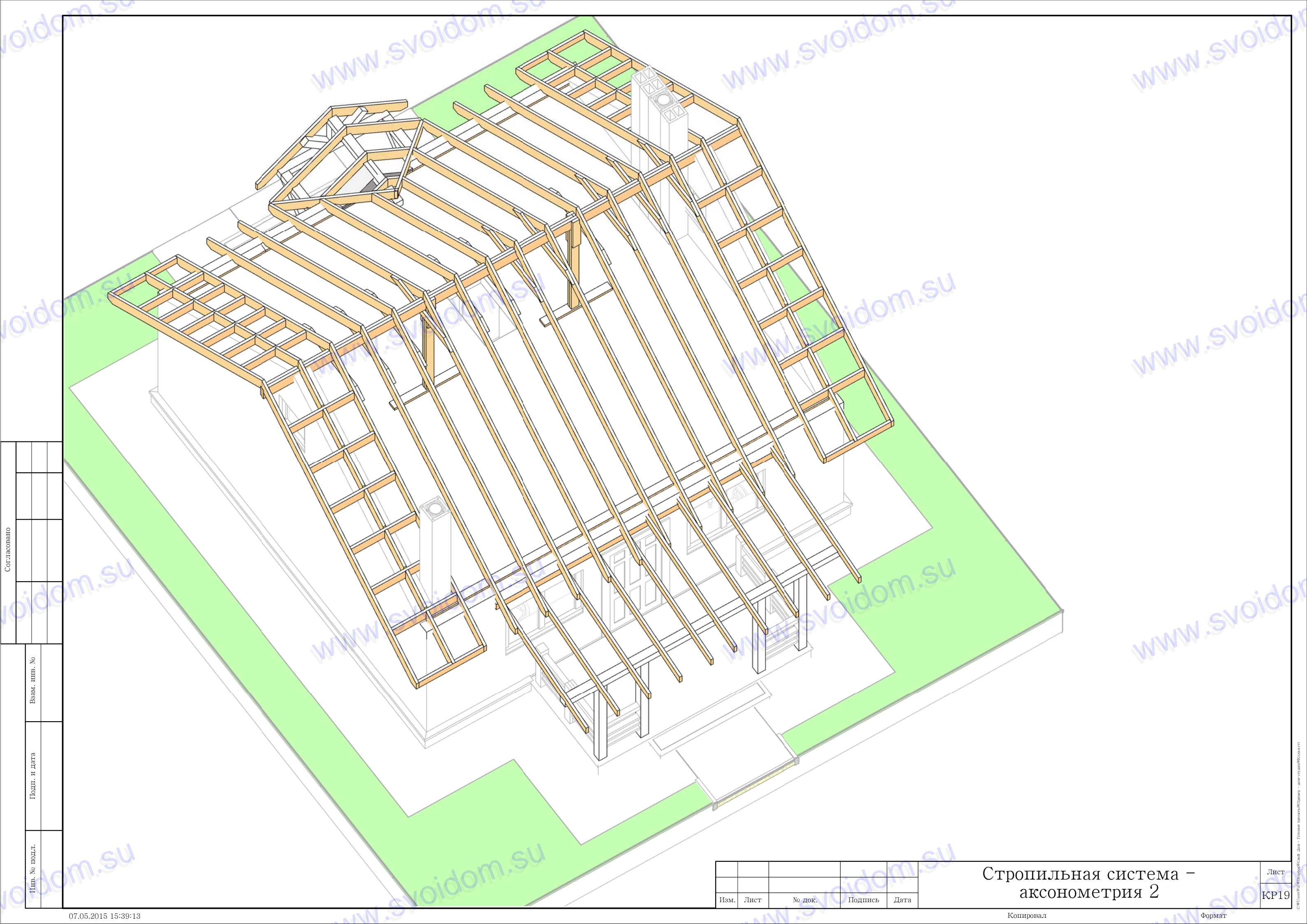
Согласовано

Изм. № подл.
Подп. и дата
Взам. инв. №

Изм.	Лист	№ док.	Подпись	Дата

Стропильная система – аксонометрия 1

Лист  
КР18



Согласовано	

Изм. № подл.	Подп. и дата	Взам. инв. №

Изм.	Лист	№ док.	Подпись	Дата

Стропильная система –  
аксонометрия 2

Лист  
КР19